

## ГОСУДАРСТВЕННЫЙ СТАНДАРТ РОССИЙСКОЙ ФЕДЕРАЦИИ

## Техника пожарная

## ОГНЕТУШИТЕЛИ ПЕРЕНОСНЫЕ

## Общие технические требования. Методы испытаний

Fire fighting equipment. Portable fire extinguishers.

General technical-requirements. Test methods

ОКС 13.220.30

13.220.20

ОКСТУ4854

Дата введения<sup>1)</sup>*для вновь разработанных и модернизируемых изделий* 2002—07—01*для изделий, разработанных до 2002—01—01,* 2004—01—01<sup>1)</sup> Порядок введения в действие стандарта — в соответствии с приложением А.

## Предисловие

1 РАЗРАБОТАН И ВНЕСЕН Техническим комитетом по стандартизации ТК 274 «Пожарная безопасность»

2 ПРИНЯТ И ВВЕДЕН В ДЕЙСТВИЕ Постановлением Госстандарта России от 25 октября 2001 г. № 435-ст

3 ВЗАМЕН ГОСТ Р 51057-97

## 1 Область применения

Настоящий стандарт распространяется на переносные огнетушители с полной массой не более 20 кг (далее — огнетушители), предназначенные для тушения пожаров классов А, В, С, Е. Настоящий стандарт устанавливает основные показатели и методы испытаний переносных огнетушителей.

Требования 5.10, 7.12, разделов 8, 10, 11, приложения Б и Г являются рекомендуемыми, остальные — обязательными.

Настоящий стандарт не распространяется на огнетушители специального назначения (ранцевые, авиационные, для тушения лесных пожаров, для тушения пожаров класса D и др.)

## 2 Нормативные ссылки

В настоящем стандарте использованы ссылки на следующие стандарты:

ГОСТ 2.601—95 Единая система конструкторской документации. Эксплуатационные документы

ГОСТ 2.114—95 Единая система конструкторской документации. Технические условия

ГОСТ 9.032—74 Единая система защиты от коррозии и старения. Покрытия лакокрасочные. Группы, технические требования и обозначения

ГОСТ 9.302—88 Единая система защиты от коррозии и старения. Покрытия металлические и неметаллические неорганические. Методы контроля

ГОСТ 9.303—84 Единая система защиты от коррозии и старения. Покрытия металлические и неметаллические неорганические. Общие требования к выбору

ГОСТ 9.308—85 Единая система защиты от коррозии и старения. Покрытия металлические и неметаллические неорганические. Методы ускоренных коррозионных испытаний

ГОСТ 9.407—84 Единая система защиты от коррозии и старения. Покрытия лакокрасочные. Метод оценки внешнего вида

ГОСТ 27.410—87 Надежность в технике. Методы контроля показателей надежности и планы контрольных испытаний на надежность

ГОСТ 2405—88 Манометры, вакуумметры, мановакуумметры, напоромеры, тягомеры и тягонапоромеры. Общие технические условия

ГОСТ 4234—77 Калий хлористый. Технические условия

ГОСТ 8050—85 Двуокись углерода газообразная и жидкая. Технические условия

ГОСТ 8486—86 Пиломатериалы хвойных пород. Технические условия

ГОСТ 8510—86 Уголки стальные горячекатаные неравнополочные. Сортамент

ГОСТ 9293—74 (ИСО 2435—73) Азот газообразный и жидкий. Технические условия

ГОСТ 10157—79 Аргон газообразный и жидкий. Технические условия

ГОСТ 10177—82 Основные нормы взаимозаменяемости. Резьба упорная. Профиль и основные размеры

ГОСТ 13837—79 Динамометры общего назначения. Технические условия

ГОСТ 14192—96 Маркировка грузов

ГОСТ 15150—69 Машины, приборы и другие технические изделия. Исполнения для различных климатических районов. Категории, условия эксплуатации, хранения и транспортирования в части воздействия климатических факторов внешней среды

ГОСТ 16588—91 (ИСО 4470—81) Пилопродукция и деревянные детали. Методы определения влажности

ГОСТ 18321—73 Статистический контроль качества. Метод случайного отбора выборок штучной продукции

ГОСТ 23170—78 Упаковка для изделий машиностроения. Общие требования

ГОСТ 24054—80 Изделия машиностроения и приборостроения. Методы испытаний на герметичность. Общие требования

ГОСТ 27331—87 Пожарная техника. Классификация пожаров

ГОСТ 28198—89 (МЭК 68—1—88) Основные методы испытаний на воздействие внешних факторов. Часть 1. Общие положения и руководство

ГОСТ Р 12.4.026—2001 Система стандартов безопасности труда. Цвета сигнальные, знаки безопасности и разметка сигнальная. Назначение и правила применения. Общие технические требования и характеристики. Методы испытаний

ГОСТ Р 15.201—2000 Система разработки и постановки продукции на производство. Продукция производственно-технического назначения. Порядок разработки и постановки продукции на производство

ГОСТ Р 51105—97 Топлива для двигателей внутреннего сгорания. Неэтилированный бензин. Технические условия

ГОСТ Р 51368—99 Методы испытаний на стойкость к климатическим внешним воздействующим факторам машин, приборов и других технических изделий. Испытания на устойчивость к воздействию температуры

ГОСТ Р 51369—99 Методы испытаний на стойкость к климатическим внешним воздействующим факторам машин, приборов и других технических изделий. Испытания на воздействие влажности

ГОСТ Р 51370—99 Методы испытаний на стойкость к климатическим внешним воздействующим факторам машин, приборов и других технических изделий. Испытания на воздействие солнечного излучения

### 3 Определения

В настоящем стандарте применяются следующие термины с соответствующими определениями:

3.1 **водный огнетушитель:** Огнетушитель с зарядом воды или воды с добавками, расширяющими область эксплуатации огнетушителя (концентрация добавок поверхностно-активных веществ, вводимых в заряд огнетушителя, — не более 1 % об).

**3.2 воздушно-пенный огнетушитель:** Огнетушитель, заряд и конструкция генератора пены которого обеспечивают получение и применение воздушно-механической пены низкой или средней кратности для тушения пожаров.

**3.3 воздушно-эмульсионный огнетушитель:** Огнетушитель, заряд (концентрация поверхностно-активных веществ — более 1 % об.) и конструкция насадка которого обеспечивают получение и применение воздушной эмульсии для тушения пожаров.

**3.4 вытесняющий газ:** Негорючий газ, создающий избыточное давление в корпусе заряженного огнетушителя для вытеснения огнетушащего вещества.

**3.5 газогенерирующее устройство:** Сборочная единица, предназначенная для создания избыточного давления вытесняющего газа, которая состоит из корпуса, газогенерирующего элемента, штуцера для крепления и системы подачи образующихся газов в корпус огнетушителя.

**3.6 газогенерирующий элемент:** Составная часть газогенерирующего устройства, предназначенная для образования вытесняющего газа в ходе химической реакции между компонентами заряда.

**3.7 головка огнетушителя:** Сборочная единица, устанавливаемая при помощи резьбового, фланцевого или другого вида соединения в горловину корпуса огнетушителя и служащая для размещения органов контроля, запускающего и/или запорно-пускового устройства огнетушителя.

**3.8 длина струи огнетушащего вещества:** Расстояние по горизонтали от насадка огнетушителя до дальней границы распространения основной массы огнетушащего вещества.

**3.9 закачной огнетушитель:** Огнетушитель, заряд и корпус которого постоянно находятся под давлением вытесняющего газа.

**3.10 запорно-пусковое устройство огнетушителя:** Сборочная единица, служащая для прерывания и возобновления подачи огнетушащего вещества.

**3.11 запускающее устройство:** Сборочная единица, предназначенная для приведения огнетушителя в действие путем вскрытия газового баллона или запуска газогенерирующего устройства.

**3.12 заряд огнетушителя:** Количество огнетушащего вещества, находящегося в корпусе огнетушителя, выраженное в единицах массы, или раствора для образования огнетушащего вещества, выраженное в единицах объема.

**3.13 заряженный огнетушитель:** Готовый к применению огнетушитель с опломбированным запускающим или запорно-пусковым устройством, содержащий требуемые по техническим условиям заряды огнетушащего вещества и вытесняющего газа.

**3.14 индикатор давления:** Показывающий прибор, позволяющий визуально контролировать величину давления вытесняющего газа.

**3.15 источник вытесняющего газа:** Баллон высокого давления для хранения сжатого или сжиженного газа или газогенерирующее устройство, устанавливаемые внутри или снаружи корпуса огнетушителя.

**3.16 корпус огнетушителя:** Емкость, предназначенная для хранения огнетушащего вещества, монтажа головки и элементов для переноски и установки огнетушителя.

**3.17 кратность пены:** Безразмерная величина, равная отношению объема пены к объему исходного раствора.

**3.18 модельный очаг пожара:** Очаг пожара, предназначенный для испытания пожарной техники, форма и размеры которого установлены нормативными документами.

**3.19 наддув заряженного огнетушителя:** Заполнение корпуса огнетушителя вытесняющим газом.

**3.20 надежность огнетушителя:** Способность огнетушителя сохранять в установленных пределах значения параметров, заданных нормативным документом, характеризующих его работоспособность в условиях эксплуатации.

**3.21 насадок огнетушителя:** Устройство (сопло порошкового или газового огнетушителя, раструб углекислотного огнетушителя, распылитель водного, воздушно-эмульсионного огнетушителя или генератор воздушно-пенного огнетушителя), предназначенное для формирования струи огнетушащего вещества.

**3.22 номинальное значение параметра:** Значение параметра (массы, объема, давления и др.), заданное при нормальных атмосферных условиях, указываемое в техническом документе и служащее началом отсчета предельных отклонений значения параметра.

**3.23 огнетушащая способность:** Возможность тушения данным огнетушителем модельного

очага пожара определенного ранга.

3.24 **огнетушащее вещество**, ОТВ: Вещество, обладающее физико-химическими свойствами, позволяющими создать условия для прекращения горения.

3.25 **огнетушитель**: Переносное или передвижное устройство, предназначенное для тушения очага пожара оператором за счет выпуска огнетушащего вещества, с ручным способом доставки к очагу пожара приведения в действие и управления струей огнетушащего вещества.

3.26 **огнетушитель с газовым баллоном**: Огнетушитель, источником вытесняющего газа в котором служит баллон высокого давления.

3.27 **огнетушитель с газогенерирующим устройством**: Огнетушитель, источником вытесняющего газа в котором служит газогенерирующее устройство.

3.28 **огнетушитель разового пользования**: Огнетушитель, который после применения не подлежит перезарядке огнетушащим веществом и должен быть утилизирован.

3.29 **перезаряжаемый огнетушитель**: Огнетушитель, после применения которого, возможно восстановление его работоспособности.

3.30 **переносной огнетушитель**: Огнетушитель с полной массой не более 20 кг, конструктивное исполнение которого обеспечивает возможность его переноски и применения одним человеком.

3.31 **порошковый огнетушитель**: Огнетушитель, в качестве заряда которого используется огнетушащий порошок.

3.32 **приведение огнетушителя в действие**: Последовательность, определенная техническим документом, действий оператора, выполнение которых необходимо для начала подачи огнетушащего вещества из огнетушителя.

3.33 **пробное давление**  $P_{пр}$ : Давление рабочей среды, при котором проводят гидравлическое или пневматическое испытание огнетушителя на прочность.

3.34 **продолжительность приведения в действие огнетушителя с источником вытесняющего газа**: Время от момента воздействия на блокирующий фиксатор запускающего устройства огнетушителя до набора рабочего давления вытесняющего газа и начала истечения огнетушащего вещества.

3.35 **продолжительность подачи огнетушащего вещества**: Время выхода огнетушащего вещества из насадка огнетушителя при непрерывной работе и полностью открытом клапане запорно-пускового устройства до момента, когда начинается выход огнетушащего вещества в виде разреженной струи.

3.36 **продолжительность разрядки огнетушителя**: Время от начала выхода заряда через насадок огнетушителя при полностью открытом клапане запорно-пускового устройства до момента, когда прекращается выход заряда огнетушителя и вытесняющего газа.

3.37 **работоспособность огнетушителя**: Состояние, при котором значения основных параметров, характеризующих способность огнетушителя выполнять свои функции, соответствуют требованиям нормативных документов.

3.38 **рабочее давление**  $P_{раб}$ : Давление вытесняющего газа в заряженном огнетушителе, необходимое для выхода огнетушащего вещества с параметрами, значения которых определены нормативным документом.

3.39 **максимальное рабочее давление**  $P_{раб.макс}$ : Наибольшее значение давления вытесняющего газа, которое устанавливается (перед началом выхода огнетушащего вещества) в заряженном огнетушителе, выдержанном не менее 24 ч при максимальной температуре его эксплуатации. Максимальное рабочее давление указывают в техническом документе как верхнее предельное значение рабочего давления.

3.40 **минимальное рабочее давление**  $P_{раб.мин}$ : Наименьшее значение давления вытесняющего газа, которое устанавливается (перед началом выхода огнетушащего вещества) в заряженном огнетушителе, выдержанном не менее 24 ч при минимальной температуре эксплуатации. Минимальное рабочее давление указывают в техническом документе как нижнее предельное значение рабочего давления.

3.41 **ранг модельного очага пожара**: Условное обозначение сложности модельного очага пожара.

3.42 **ток утечки по струе огнетушащего вещества**: Электрический ток, проходящий за счет разности потенциалов по струе огнетушащего вещества, во время проведения специальных испытаний.

3.43 **углеводородный заряд воздушно-пенного огнетушителя**: Заряд, в состав которого

входит синтетическое углеводородное пенообразующее поверхностно-активное вещество.

**3.44 углекислотный огнетушитель:** Закачной огнетушитель высокого давления с зарядом жидкой двуокиси углерода, которая находится под давлением ее насыщенных паров.

**3.45 хладоновый огнетушитель:** Огнетушитель с зарядом огнетушащего вещества на основе галогенпроизводных углеводородов.

**3.46 фторсодержащий заряд воздушно-пенного или воздушно-эмульсионного огнетушителя:** Заряд, в состав которого входит фторсодержащее пенообразующее поверхностно-активное вещество.

## 4 Классификация огнетушителей

4.1 Переносные огнетушители в зависимости от применяемого ОТВ, подразделяют на следующие виды:

- водные (ОВ):
  - с распыленной струей — средний диаметр капель спектра распыления воды более 150 мкм (могут тушить только модельные очаги пожара класса А);
  - с тонкораспыленной струей — средний диаметр капель спектра распыления воды 150 мкм и менее (могут тушить модельные очаги пожара классов А и В);
- воздушно-эмульсионные (ОВЭ) с фторсодержащим зарядом;
- воздушно-пенные (ОВП), в том числе: с углеводородным зарядом или с фторсодержащим зарядом, которые в зависимости от кратности образуемого ими потока воздушно-механической пены подразделяют на:
  - огнетушители с генератором пены низкой кратности — кратность пены не более 20;
  - огнетушители с генератором пены средней кратности — кратность пены свыше 20 до 200 включительно;

- порошковые (ОП):
  - с порошком общего назначения, которым можно тушить очаги пожаров классов А, В, С, Е;
  - с порошком общего назначения, которым можно тушить очаги пожаров классов В, С, Е;
- газовые, в том числе:
  - углекислотные (ОУ);
  - хладоновые (ОХ).

4.2 По принципу создания избыточного давления газа для вытеснения ОТВ огнетушители подразделяют на следующие типы:

- закачные (з);
- с баллоном высокого давления для хранения сжатого или сжиженного газа (б);
- с газогенерирующим устройством (г).

4.3 По возможности перезарядки огнетушители подразделяют на:

- перезаряжаемые;
- неперезаряжаемые (одноразового пользования).

4.4 По величине рабочего давления огнетушители подразделяют на:

- низкого давления [ $P_{\text{раб}} \leq 2,5$  МПа при температуре окружающей среды  $(20 \pm 2)^\circ\text{C}$ ];
- высокого давления [ $P_{\text{раб}} > 2,5$  МПа при температуре окружающей среды  $(20 \pm 2)^\circ\text{C}$ ].

4.5 В зависимости от вида заряженного ОТВ огнетушители используют для тушения одного или нескольких пожаров следующих классов:

- А — горение твердых веществ;
- В — горение жидких веществ;
- С — горение газообразных веществ;
- Д — горение металлов или металлоорганических веществ (огнетушители специального назначения);
- Е — пожары электрооборудования, находящегося под напряжением.

4.6 Устанавливается следующая структура обозначения огнетушителей, состоящая из пяти обязательных и двух дополнительных частей:

	X	—	X	(x)	—	X	—	X	X	(X)
Вид огнетушителя в зависимости от заряженного огнетушащего вещества (ОВ, ОВП, ОВЭ, ОП, ОУ, ОХ)										
Номинальная масса заряженного ОТВ, выраженная в килограммах (для порошковых и газовых огнетушителей), или объем заряженного ОТВ, выраженный в литрах (для водных и пенных огнетушителей) <sup>1)</sup>										
Условное обозначение типа огнетушителя по принципу создания давления в его корпусе (з, б, г)										
Класс пожара (А, В, С, Е), для тушения которого предназначен огнетушитель										
Модель огнетушителя (01, 02 и т.д.)										
Условное название огнетушителя (при его наличии) <sup>2)</sup>										
Дополнительное условное обозначение огнетушителя (при его наличии) <sup>2)</sup>										

<sup>1)</sup> Количество ОТВ (более 1 кг или более 1 л), заряженное в огнетушитель, должно быть кратно целому числу (допускается до 01.01.2004 г. приводить количество ОТВ в обозначении огнетушителя, округленное до целого числа).

<sup>2)</sup> Дополнительное (необязательное) название и (или) условное обозначение огнетушителя, например, по области применения (Т — транспортный, Ш — шахтный и др.), по свойствам заряженного ОТВ («Углеродородный» или ФторПАВ — для огнетушителя, имеющего, соответственно, углеродородный или фторсодержащий заряд) и т.д. При использовании дополнительного сокращенного обозначения оно должно быть полностью расшифровано в наименовании огнетушителя. Вид огнетушителя и его дополнительное обозначение приводят прописными буквами русского алфавита, условное обозначение принципа или продолжительности создания давления в корпусе огнетушителя — строчной буквой русского алфавита, класс пожара — прописной буквой латинского алфавита.

Пример условного обозначения воздушно-пенного огнетушителя, имеющего объем заряда ОТВ — 10 л, закачного, предназначенного для тушения пожаров твердых (пожар класса А) и жидких горючих веществ (пожар класса В), модели 01, с углеродородным зарядом:

*ОВП-10(з)-АВ-01 (УгПАВ) по ГОСТ Р 51057-2001*

Пример условного обозначения порошкового огнетушителя, заряженного 5 кг ОТВ, оснащенного баллоном высокого давления, используемым для создания избыточного давления вытесняющего газа в корпусе огнетушителя, предназначенного для тушения пожаров твердых (пожар класса А), жидких (пожар класса В) и газообразных горючих веществ (пожар класса С), а также электрооборудования, находящегося под напряжением (пожар класса Е), модели 03, предназначенного для использования в шахтах:

*ОП-5(б)-АВСЕ-03(Ш) по ГОСТ Р 51057-2001*

Пример условного обозначения порошкового огнетушителя, заряженного 2 кг ОТВ, оснащенного газогенерирующим устройством, используемым для создания избыточного давления вытесняющего в корпусе огнетушителя, предназначенного для тушения пожаров жидких (пожар класса В) и газообразных горючих веществ (пожар класса С), а также электрооборудования, находящегося под напряжением (пожар класса Е):

*ОП-2(г)-ВСЕ по ГОСТ 51057-2001*

Пример условного обозначения воздушно-эмульсионного огнетушителя с объемом фторсодержащего заряда — 5 л, с баллоном высокого давления, используемым для создания избыточного давления вытесняющего газа в корпусе огнетушителя, предназначенного для тушения загорания твердых (пожар класса А) и жидких горючих веществ (пожар класса В):

*ОВЭ-5(б)-АВ- 03 (ФторПАВ)*

Пример условного обозначения водного огнетушителя с тонкодисперсной струей, с объемом заряда ОТВ — 5 л, с газовым баллоном высокого давления, используемым для создания избыточного давления вытесняющего газа в корпусе огнетушителя, предназначенного для тушения пожаров твердых (пожар класса А) и жидких горючих веществ (пожар класса В):

*ОВ-5(б)-АВ «Борей» по ГОСТ Р 51057-2001*

Пример условного обозначения углекислотного огнетушителя, с массой заряда ОТВ — 2 кг, предназначенного для тушения пожаров жидких горючих веществ (пожар класса В), газообразных горючих веществ (пожар класса С) и пожаров электрооборудования, находящегося под напряжением (пожар класса Е):

*ОУ-2-ВСЕ по ГОСТ Р 51057-2001*

## 5 Общие технические требования

5.1 Огнетушители должны соответствовать требованиям настоящего стандарта, техническим и конструкторским документам, утвержденным в установленном порядке.

5.2 Качество компонентов, которые используют для комплектации огнетушителя, должны быть подтверждены необходимыми документами предприятий-поставщиков (паспорт, сертификат и др.).

5.3 В качестве вытесняющего газа для зарядки в огнетушители закачного типа и в баллоны высокого давления допускается применять: воздух, азот (ГОСТ 9293), аргон (ГОСТ 10157), жидкую двуокись углерода (ГОСТ 8050), гелий или их смеси. Азот, аргон и двуокись углерода должны быть не ниже первого сорта. Содержание водяных паров в газах (при 20 °С), используемых для зарядки газовых баллонов и закачных огнетушителей (кроме водного, воздушно-эмульсионного и воздушно-пенного), должно быть не выше значений, указанных в таблице 1.

Таблица 1 — Содержание водяных паров в вытесняющем газе

Вытесняющий газ		Максимальное содержание паров воды, % масс
Аргон		0,006
Азот		0,006
Воздух		0,006
Гелий		0,006
Двуокись углерода	при минимальной температуре эксплуатации огнетушителя не ниже минус 40 °С	0,006
	при минимальной температуре эксплуатации огнетушителя не ниже минус 20 °С	0,015

Допускается, с целью выявления утечек, в газовый баллон или в заряд вытесняющего газа закачного огнетушителя добавлять индикатор, но его содержание не должно превышать 3 % массы вытесняющего газа.

Примечание — Двуокись углерода не следует применять в качестве вытесняющего газа в водном, воздушно-эмульсионном и воздушно-пенном закачном огнетушителе.

5.4 Баллоны высокого давления для вытесняющего газа и огнетушители высокого давления должны быть изготовлены в соответствии с требованиями ПБ 10—115 [1].

5.5 Газогенерирующее устройство, устанавливаемое в огнетушитель, должно иметь заключение независимой уполномоченной организации о классе его опасности, гигиеническое заключение, инструкцию по его установке, эксплуатации и способу утилизации. Копии указанных документов должны быть у предприятия-изготовителя огнетушителя.

5.6 Конструкция газогенерирующего устройства должна исключать возможность попадания в ОТВ каких-либо фрагментов газогенерирующего устройства или твердых продуктов реакции взаимодействия его компонентов.

5.7 Боек для запуска газогенерирующего устройства огнетушителя должен приводиться в движение пружиной с тарированным усилием.

5.8 В зависимости от значений параметров климатических факторов, воздействие которых возможно на огнетушитель в процессе его хранения и эксплуатации, разработчик (изготовитель)

выбирает по ГОСТ 15150 необходимый вид климатического исполнения и категорию размещения огнетушителя, которые указывает в конструкторской и эксплуатационной документации огнетушителя.

Огнетушители должны сохранять работоспособность при эксплуатации в одном из следующих диапазонов изменения температуры окружающей среды:

- от 5°C до 50°C;
- от минус 10 °C до плюс 50 °C;
- » » 20 °C » » 50 °C;
- » » 30 °C » » 50 °C;
- » » 40 °C » » 50 °C;
- » » 50 °C » » 50 °C;
- » » 60 °C » » 50 °C.

В том случае, если огнетушитель предназначен для эксплуатации в холодном или жарком климате, допускается по согласованию с предприятием-изготовителем ОТВ расширить диапазон температур его эксплуатации.

5.9 Масса заряда огнетушителя может отличаться от номинального значения:

- для порошковых огнетушителей — не более чем на  $\pm 5$  % масс.;
- для хладоновых и углекислотных огнетушителей масса ОТВ может быть меньше номинального значения в пределах до 5 % масс.

Объем заряда водных, воздушно-эмульсионных и воздушно-пенных огнетушителей может быть меньше номинального значения в пределах до 5 % об.

5.10 Коэффициент заполнения ОТВ не должен превышать:

- для водных воздушно-эмульсионных и воздушно-пенных огнетушителей — 0,85 по объему;
- для углекислотных огнетушителей — 0,75 [кг/дм<sup>3</sup>].

Для порошковых огнетушителей рекомендуемый коэффициент заполнения —  $(0,7 \div 0,8) \rho_{\text{упл}}$ .

$\rho_{\text{упл}}$  — кажущаяся насыпная плотность уплотненного порошка, кг/дм<sup>3</sup>.

Примечание — Для расчета коэффициента заполнения используют вместимость корпуса огнетушителя за вычетом объема, занимаемого арматурой, устанавливаемой внутри корпуса огнетушителя.

5.11 Утечка газового ОТВ или вытесняющего газа из огнетушителя и из баллона высокого давления за год их эксплуатации или хранения не должна превышать:

- а) для закачных огнетушителей и баллонов высокого давления с вытесняющим газом, которые оснащены манометром, обеспечивающим необходимую точность измерения, или штуцером для присоединения контрольного манометра — 10 % величины номинального рабочего давления, указанного в технических документах и на этикетке огнетушителя или газового баллона.

Для закачных огнетушителей, оснащенных индикатором давления, утечку вытесняющего газа допускается контролировать положением стрелки индикатора давления, которая должна находиться в зеленом секторе шкалы;

- б) для углекислотных и хладоновых огнетушителей — 5 % масс. первоначального значения массы ОТВ, но не более 50 г;

- в) для баллонов высокого давления с вытесняющим газом, не имеющих манометра, — 5 % масс. первоначального значения массы вытесняющего газа, которое указано на баллоне, но не более 5 г.

Примечание — Контролируемый параметр (давление вытесняющего газа или масса) не должен выходить за пределы диапазона допустимых значений, определенного техническими документами на данный огнетушитель.

5.12 Конструкция огнетушителя должна исключать необходимость выполнения операции по его переворачиванию в ходе приведения его в действие и применения.

5.13 Конструкция запорно-пускового устройства огнетушителя не должна совмещать в себе функции запускающего устройства.

5.14 Усилия и энергия воздействия на органы управления огнетушителя, необходимые для приведения его в действие и для работы с ним, не должны превышать значений, указанных в таблице 2. Усилие, необходимое для выведения блокирующего фиксатора из запускающего или запорно-пускового устройства (без предварительного разрушения системы опломбирования) не должно превышать 100 Н.



Таблица 2 — Усилия и энергия воздействия на органы управления огнетушителя

Способ приведения огнетушителя в действие	Предельное значение усилия и энергии воздействия на органы управления огнетушителя
Пальцем руки, Н	100
Кистью руки, Н	200
Ударом кисти руки, Дж	2

5.15 Продолжительность приведения в действие огнетушителя с источником вытесняющего газа не должна превышать 6 с.

5.16 Снижение давления в течение 15 мин после наддува заряженного огнетушителя, оснащенного источником вытесняющего газа, не должно превышать 10 % номинального значения  $P_{\text{раб}}$ .

5.17 Продолжительность подачи ОТВ, обеспечиваемая огнетушителем, не должна быть меньше значения, указанного в таблице 3.

Таблица 3 — Продолжительность подачи ОТВ

Количество ОТВ, заряженного в огнетушитель					Продолжительность подачи ОТВ, с, не менее
порошковый, кг	водный, воздушно-эмульсионный, л	воздушно-пенный, л	хладоновый, кг	углекислотный, кг	
$m < 3$	$V \leq 3$	—	$m \leq 2$	$m \leq 2$	6
$m = 3$	—	—	$m = 3$ $m = 4$	$m = 3—5$	8
$m = 4$ $m = 5$	$V = 4—6$	—	$m = 5$ $m = 6$	$m \geq 6$	10
$m = 6$ $m = 7$	—	—	$m \geq 7$	—	12
$m \geq 8$	$V \geq 7$	$V \leq 3$	—	—	15
—	—	$V = 4—6$	—	—	20
—	—	$V \geq 7$	—	—	30

$m$  — номинальное значение массы ОТВ, кг.  
 $V$  — номинальное значение объема заряда огнетушителя, л.

5.18 Запорно-пусковое устройство огнетушителя должно обеспечивать возможность неоднократно прерывать и возобновлять подачу ОТВ на очаг горения.

5.19 Длина струи ОТВ в зависимости от вида и количества ОТВ, заряженного в огнетушитель, должна быть не менее значения, указанного в таблице 4.

Таблица 4 — Длина струи ОТВ

Количество ОТВ, заряженного в огнетушитель				Длина струи ОТВ, м, не менее
порошковый, кг	водный, воздушно-эмульсионный, воздушно-пенный, л	хладоновый, кг	углекислотный, кг	
$m \leq 3$	—	$m \leq 2$	$m \leq 2$	2
$m = 4—7$	$V \leq 6$	$m \geq 3$	$m \geq 3$	3
$m \geq 8$	$V \geq 7$	—	—	4

5.20 Остаток заряда огнетушителя после его разрядки (без прерывания и при полностью открытом клапане запорно-пускового устройства) должен составлять (от номинального значения, указанного в технических документах), %, не более:

15 — для порошковых огнетушителей;

10 — для остальных видов огнетушителей.

5.21 Огнетушители при проведении огневых испытаний должны тушить модельные очаги

пожара класса А не ниже ранга, указанного в таблице 5.

Таблица 5 — Минимальные ранги модельных очагов пожара класса А

Количество ОТВ, заряженного в огнетушитель			Ранг модельного очага пожара
порошковый <sup>1)</sup> , кг	водный, воздушно-эмульсионный, воздушно-пенный <sup>2)</sup> , л	хладоновый, кг	
$m = 1$	$V < 3$	$m \leq 2$	0,5А
$m = 2$	$V = 3$	$m = 3$ $m = 4$	0,7А
$m = 3$	$V = 4—6$	$m = 5$ $m = 6$	1А
$m = 4$ $m = 5$	$V = 7—9$	$m = 7$ $m = 8$	2А
$m = 6—7$	$V \geq 10$	$m \geq 9$	3А
$m \geq 8$	—	—	4А

<sup>1)</sup> Для огнетушителя, заряженного порошком, предназначенным для тушения пожара класса А.  
<sup>2)</sup> Для огнетушителя, оснащенного стволом, создающим воздушно-механическую пену низкой кратности.

Огнетушители должны тушить модельные очаги пожара класса В не ниже ранга, указанного в таблицах 6 и 7.

Таблица 6 — Минимальный ранг модельного очага пожара класса В для водных, воздушно-эмульсионных и воздушно-пенных огнетушителей

Заряд огнетушителя, л	Ранг модельного очага пожара для огнетушителя	
	водного (с тонкораспыленной струей), воздушно-пенного (с углеводородным зарядом)	воздушно-эмульсионного, воздушно-пенного (с фторсодержащим зарядом)
$V < 3$	13В	21В
$V = 3$	21В	34В
$V = 4—6$	34В	55В
$V = 7—9$	55В	89В
$V \geq 10$	89В	144В

Таблица 7 — Минимальный ранг модельных очагов пожара класса В для порошковых и газовых огнетушителей

Масса ОТВ, заряженного в огнетушитель, кг			Ранг модельного очага пожара
порошковый	хладоновый	углекислотный	
$m < 2$	—	$m < 2$	13В
$m = 2$	$m < 2$	$m = 2$	21В
$m = 3$	$m = 2$ $m = 3$	$m = 3$ $m = 4$	34В
$m = 4$	$m = 4$ $m = 5$	$m = 5$	55В
$m = 5$	$m = 6$	$m \geq 6$	70В
$m = 6$	$m \geq 7$	—	89В
$m = 7$	—	—	113В
$m \geq 8$	—	—	144В

Примечание — Модельные очаги пожара класса С не стандартизованы. Для тушения пожаров класса С рекомендуется использовать порошковые и газовые огнетушители, предназначенные для тушения пожара класса В.

5.22 Воздушно-пенный огнетушитель, оснащенный генератором пены средней кратности, должен обеспечивать значение кратности, указанное в технической документации на огнетушитель.

5.23 Значение тока утечки по струе ОТВ для огнетушителей, которые предназначены для тушения пожаров электрооборудования, находящегося под напряжением, не должно превышать 0,5 мА в течение всего времени работы огнетушителя.

Допускается углекислотные и порошковые огнетушители не проверять на ток утечки по струе ОТВ, если они рекомендованы изготовителем для защиты электрооборудования с рабочим напряжением, не превышающим:

1000 В — для порошковых огнетушителей;

10000 В — для углекислотных огнетушителей.

5.24 Значение пробного давления  $P_{пр}$  при проведении испытания на прочность корпуса огнетушителя низкого или высокого давления, изготовленного из стали, цветного металла или из неметаллического материала, следует определять в соответствии с требованиями ПБ 10-115 [1].

5.25 Корпус огнетушителя низкого давления при испытании на разрушение должен в течение 60 с выдерживать давление  $P_{разр} = 2,7 P_{раб.мах}$ , но не менее 5,5 МПа.

5.26 Огнетушитель в собранном виде должен сохранять прочность при испытании давлением  $P_{пр}$  (5.24).

5.27 Огнетушитель низкого давления в собранном виде должен сохранять прочность при циклическом изменении давления.

5.28 Заряженный огнетушитель должен сохранять прочность и работоспособность после воздействия вибрации.

5.29 Огнетушители, рекомендуемые для применения на транспортных средствах, должны сохранять прочность и работоспособность при дополнительном испытании на воздействие, имитирующее транспортную тряску.

В том случае, если имеются документы, нормирующие данный вид испытания для какого-либо вида транспорта, но метод его проведения отличается от метода, приведенного в настоящем стандарте, вначале проводят все необходимые испытания по настоящему стандарту, а затем, в случае их успешного завершения, — по методам, приведенным в этих документах.

Огнетушитель считают выдержавшим испытание на транспортную тряску в том случае, если результаты испытаний, проведенные по каждой из методик, будут положительными.

5.30 Порошковые и газовые огнетушители с массой ОТВ более 3 кг, водные, воздушно-эмульсионные и воздушно-пенные огнетушители с объемом заряда более 3 л должны быть оснащены гибким шлангом длиной не менее 400 мм.

5.31 Конструкция запорно-пускового устройства огнетушителя (без шланга), имеющего полную массу не более 5 кг, должна обеспечивать оператору возможность удерживать огнетушитель и одновременно управлять потоком ОТВ, используя только одну руку.

5.32 Огнетушитель с полной массой более 1,5 кг и диаметром корпуса более 80 мм, должен быть оборудован ручкой для его переноски:

а) ручка для переноски огнетушителя должна в течение 5 мин выдерживать без смещения или деформации статическую нагрузку в пять раз превышающую полную массу огнетушителя;

б) форма и размеры ручки для переноски огнетушителя и рычага запорно-пускового устройства должны обеспечивать удобство и безопасность захвата их кистью руки в рукавице. Расстояние между цилиндрической частью корпуса огнетушителя и ручкой или рычагом, расположенными параллельно цилиндрической части корпуса огнетушителя (в месте захвата их рукой), должно быть не менее 30 мм. Длина ручек для огнетушителей с полной массой более 5 кг должна быть не менее 90 мм;

в) ручки запорно-пускового устройства рычажного типа огнетушителя должны иметь различную ширину, чтобы исключалась возможность их заклинивания или травмирования руки оператора при работе с огнетушителем;

г) допускается для переноски огнетушителя использовать рычаг запускающего устройства или неподвижный рычаг запорно-пускового устройства закачного огнетушителя в том случае, если его прочностные и эргономические параметры соответствуют требованиям перечислений а) и б) и при условии его надежной фиксации, препятствующей случайному срабатыванию огнетушителя.

5.33 Для установки огнетушителя на стене помещения или на транспортном средстве применяют кронштейн или другое устройство, не уступающее по прочности и надежности крепления кронштейну огнетушителя.

Кронштейн должен надежно фиксировать огнетушитель, быть безопасным в работе и удобным для установки и быстрого извлечения огнетушителя.

Конструкция кронштейна с фиксирующим хомутом не должна допускать падения огнетушителя в результате ослабления натяжения хомута при вскрытии замка кронштейна. Цвет кронштейна должен быть контрастным по отношению к цвету корпуса огнетушителя. Кронштейн не должен закрывать инструкцию по применению, нанесенную на корпусе огнетушителя.

Кронштейн должен выдерживать статическую нагрузку, в пять раз превышающую полную массу заряженного огнетушителя.

5.34 Огнетушитель с массой ОТВ более 3 кг (или с объемом заряда более 3 л) должен быть устойчивым при установке его на горизонтальной поверхности и на поверхности с уклоном не более 5°. Допускается углекислотный огнетушитель устанавливать при помощи штатной подставки.

5.35 Конструкция порошкового огнетушителя с газовым баллоном или газогенерирующим устройством должна обеспечивать аэрацию порошка для его взрыхления при наддуве заряженного огнетушителя.

5.36 Конструкция запорно-пускового устройства должна обеспечивать герметичность при максимальном рабочем давлении  $P_{\text{раб.мах}}$ .

5.37 Гибкий шланг огнетушителя должен сохранять прочность и герметичность при давлении  $P_{\text{раб.мах}}$ .

5.38 Не допускается применять полимерные материалы для изготовления головки или корпуса огнетушителя, давление вытесняющего газа в котором создается при помощи газогенерирующего устройства, имеющего металлический корпус или приводящего к нагреву корпуса огнетушителя выше 60 °С.

5.39 Полимерные материалы, которые применяют для изготовления деталей огнетушителя, подвергающихся воздействию избыточного давления, должны обеспечивать стойкость и прочность после старения при термическом воздействии и после воздействия ультрафиолетового излучения (последнее — для деталей, расположенных с внешней стороны огнетушителя). Свойства полимерных материалов должны быть подтверждены протоколами испытаний.

5.40 Пластмассовые детали огнетушителя, подвергающиеся воздействию рабочего давления, должны в течение 60 с выдержать испытание давлением  $P_{\text{разр}}$  (5.25) в диапазоне рабочих температур.

5.41 Для присоединения при помощи резьбового соединения деталей огнетушителя, подвергающихся воздействию избыточного давления и выполненных из полимерных материалов, следует применять резьбу с крупным шагом или резьбу усиленного профиля (например, упорная резьба по ГОСТ 10177).

5.42 Головка огнетушителя должна сохранять прочность при воздействии на нее ударной нагрузки.

5.43 Насадок для подачи ОТВ из огнетушителя, установленный на шланге, должен сохранять прочность при падении вместе со шлангом с высоты 1 м.

5.44 Раструб углекислотного огнетушителя должен сохранять прочность после выпуска ОТВ и падения с высоты 1 м.

5.45 Детали огнетушителя низкого давления (корпус, головка, ручки для управления его работой и переноски, блокирующий фиксатор, насадок) должны сохранять прочность при падении заряженного огнетушителя с высоты 0,6 м.

5.46 Водный, воздушно-эмульсионный, воздушно-пенный и хладоновый огнетушители должны обладать стойкостью к внутренней коррозии.

5.47 Защитное покрытие внутренней поверхности корпуса водного, воздушно-эмульсионного, воздушно-пенного и хладонового огнетушителя не должно иметь дефектов, нарушающих его целостность.

5.48 Огнетушитель должен обладать стойкостью к наружной коррозии. Детали огнетушителя, изготовленные из материалов, не стойких к коррозионному воздействию, должны иметь защитные (ГОСТ 9.303) или лакокрасочные (ГОСТ 9.032) покрытия.

5.49 Защитные, защитно-декоративные и лакокрасочные покрытия должны обеспечивать сохранность товарного вида огнетушителя в условиях его эксплуатации.

5.50 Корпус огнетушителя должен быть окрашен в красный сигнальный цвет по ГОСТ Р 12.4.026.

5.51 Перезаряжаемые огнетушители закачного типа (кроме газовых) должны быть оснащены

индикатором давления, показывающим наличие давления вытесняющего газа в огнетушителе и позволяющим оценить его величину.

Индикатор давления должен иметь сопроводительные документы, подтверждающие соответствие его параметров требованиям технических документов на огнетушитель. В случае отсутствия сопроводительных документов на индикатор давления предприятие-изготовитель огнетушителей должно само организовать проведение их испытаний по ГОСТ 2405.

5.52 Значение максимального давления на шкале индикатора давления должно составлять 150 % — 250 % номинального давления зарядки при температуре  $(20 \pm 5)$  °С.

Участок шкалы индикатора давления, указывающий диапазон рабочего давления огнетушителя (который установлен технической документацией на данный огнетушитель), должен быть окрашен в зеленый цвет, участки вне диапазона рабочего давления, обозначающие пониженное давление, — в красный цвет, а повышенное давление — в красный или иной (кроме зеленого) цвет.

Нулевое значение, номинальное значение или минимальное и максимальное значения рабочего давления должны быть указаны на шкале индикатора отметками с цифрами.

5.53 Срок службы перезаряжаемого огнетушителя с металлическим корпусом должен быть не менее 10 лет. Срок службы огнетушителя разового пользования определяется техническими документами на огнетушитель.

5.54 Вероятность безотказной работы огнетушителя, характеризующая надежность огнетушителя, — не менее 0,95.

5.55 Перезаряжаемый огнетушитель должен сохранять работоспособность после неоднократной замены его заряда.

## **6 Требования безопасности**

6.1 ОТВ, заряжаемое в огнетушитель, и устанавливаемое в него газогенерирующее устройство должны иметь гигиенический сертификат (заключение) Российской Федерации.

6.2 Механизм приведения огнетушителя в действие должен быть снабжен блокирующим фиксатором, исключающим срабатывание огнетушителя при его переноске, падении, при воздействии вибрации или случайном воздействии на элементы запуска. На заряженном огнетушителе блокирующий фиксатор должен быть опломбирован таким образом, чтобы исключалась возможность применения огнетушителя без выведения блокирующего фиксатора и разрушения системы его пломбирования.

6.3 Конструкция крепления раструба к головке углекислотного огнетушителя (без шланга) должна обеспечивать возможность его установки и надежной фиксации в удобном для оператора положении. Это положение раструба не должно самопроизвольно изменяться при выпуске заряда из огнетушителя.

6.4 Раструб углекислотного огнетушителя с гибким шлангом должен иметь ручку или изоляцию для защиты руки оператора от переохлаждения.

6.5 Огнетушитель с газогенерирующим устройством, углекислотный огнетушитель, а также как правило, водный, воздушно-эмульсионный и воздушно-пенный огнетушитель, оснащенный источником вытесняющего газа, должен иметь устройство, расположенное в головке или корпусе огнетушителя, предохраняющее от превышения давления в корпусе огнетушителя сверх допустимого значения.

6.6 Конструкция предохранительного устройства от превышения давления в углекислотном огнетушителе должна обеспечивать возможность сброса ОТВ по нескольким направлениям, чтобы погасить реактивное усилие и исключить возможность самопроизвольного перемещения огнетушителя.

6.7 Углекислотные огнетушители с содержанием паров воды в ОТВ более 0,006 % масс. и длиной струи ОТВ менее 3 м не следует применять для тушения пожаров электрооборудования, находящегося под напряжением более 1000 В.

6.8 Углекислотный огнетушитель, оснащенный раструбом, изготовленным из металла, не следует использовать для тушения пожаров электрооборудования.

6.9 Огнетушитель и его отдельные детали не должны иметь острых кромок, углов и выступающих элементов, которые могут стать причиной получения оператором травмы.

6.10 Резьбовые соединения на корпусе огнетушителя низкого давления на его головке и на крышке, закрывающей отверстие для его зарядки, должны иметь не менее пяти полных витков и обеспечивать сброс давления не менее чем при двух полных витках, чтобы обеспечивать

безопасный сброс давления при разборке огнетушителя.

6.11 Запрещается:

- эксплуатировать огнетушитель с индикатором давления, имеющим механические дефекты;
- выполнять любые ремонтные работы при наличии давления в корпусе огнетушителя;
- заполнять корпус закачного огнетушителя вытесняющим газом вне защитного ограждения и от источника, не имеющего регулятора давления и манометра;
- направлять струю ОТВ при работе в сторону близко стоящих людей.

6.12 При сборке, зарядке, испытании и техническом обслуживании огнетушителей должны быть обеспечены требования охраны окружающей среды, изложенные в технической документации на соответствующие ОТВ и источники вытесняющего газа.

## 7 Маркировка огнетушителя

7.1 Маркировка огнетушителя должна быть выполнена на русском языке и содержать следующую информацию:

а) товарный знак и наименование предприятия-изготовителя. Если данный тип огнетушителя выпускает несколько предприятий промышленного объединения, то на огнетушителе должны быть указаны товарный знак и адрес конкретного предприятия-изготовителя огнетушителя;

б) название и обозначение огнетушителя (4.6);

в) обозначение нормативного или технического документа, которому соответствует огнетушитель (технические условия, стандарт и т. д.);

г) ранги модельных очагов пожара, которые могут быть потушены данным огнетушителем;

д) тип, марка и номинальное количество ОТВ (с указанием допусков), заряженного в огнетушитель;

е) способ приведения огнетушителя в действие в виде нескольких пиктограмм (схематических изображений), последовательно показывающих действия, необходимые для работы с огнетушителем, например:

подготовку огнетушителя к действию путем выведения блокирующего фиксатора из запускающего или запорно-пускового устройства, действия, которые необходимо предпринять для заполнения корпуса огнетушителя вытесняющим газом и время, которое необходимо выдержать до начала тушения (для огнетушителей с источником вытесняющего газа), наведение насадка огнетушителя на очаг пожара, включая рекомендуемое расстояние, с которого следует начинать тушение, действие, выполнение которого необходимо для начала подачи ОТВ на очаг пожара;

ж) предостерегающие надписи:

об электрической опасности, например: «ВНИМАНИЕ: Не применять для тушения электрооборудования под напряжением» или «Огнетушитель пригоден для тушения пожаров электрооборудования под напряжением не более ... В с расстояния не менее ... м» (с указанием допустимого напряжения и безопасного расстояния до объекта тушения),

о токсичности (для углекислотных и хладоновых огнетушителей), например: «ВНИМАНИЕ: Выделяющиеся при тушении газы опасны, особенно в замкнутых объемах»,

о возможности обморожения (для углекислотных огнетушителей),

о возможности возникновения разрядов статического электричества (для углекислотных и порошковых огнетушителей).

з) диапазон температур эксплуатации, например, «Может применяться при температуре от ... до...»;

указание: «Предохранять огнетушитель от воздействия осадков, прямых солнечных лучей и нагревательных приборов»; для водных, воздушно-эмульсионных и воздушно-пенных огнетушителей — указание о необходимости убирать их в холодное время года в отапливаемое помещение;

и) пиктограммы, обозначающие все классы пожаров (по настоящему стандарту или по ГОСТ 27331), а также пиктограмма пожара класса Е (с указанием максимального допустимого напряжения), с подстрочными надписями, раскрывающими вид горячего вещества (приложение Б).

Пиктограммы классов пожаров, для которых огнетушитель не рекомендуется к использованию, должны быть перечеркнуты выделяющейся на фоне рисунка пиктограммы красной (или контрастной с фоном пиктограммы) диагональной полосой шириной не менее 3 мм, проведенной из верхнего левого угла в правый нижний угол.

Допускается не приводить пиктограмму пожара класса D для огнетушителей, не предназначенных для его тушения;

к) рабочее давление вытесняющего газа в огнетушителе (с указанием пределов его изменения);

л) значение давления испытания огнетушителя на прочность  $P_{пр}$ ;

м) массу и наименование вытесняющего газа (для огнетушителей с газовым баллоном высокого давления);

н) массу-брутто огнетушителя с указанием допустимых пределов ее изменения или минимальную и максимальную массы брутто. Масса брутто должна включать конструкционную массу огнетушителя, массу заряда огнетушителя, вытесняющего газа и массу узла выпуска ОТВ (вместе со шлангом и насадком, если они входят в комплект огнетушителя);

о) номера сертификатов (при необходимости);

п) указание о действии, которое необходимо предпринять после применения огнетушителя, например:

«Перезарядить огнетушитель после полного или частичного применения». Для огнетушителя одноразового пользования: «Заменить сразу после применения»,

«Периодически проверять ... » с указанием частоты проверки;

р) месяц и год изготовления;

с) наименование и адрес предприятия-изготовителя (если они не указаны ранее).

Рекомендуемые образцы этикеток приведены в приложении Б.

7.2 На опорной или нижней части корпуса огнетушителя должен быть выбит год его изготовления.

Для огнетушителей, контроль годности которых проводят взвешиванием, необходимо указывать его конструкционную массу без заряда.

7.3 На корпусе огнетушителя высокого давления (в его верхней части), помимо указанных выше сведений, наносят также маркировку, предусмотренную для баллонов ПБ 10-115 [1]. Нанесенные клейма должны быть хорошо видны и читаемы после нанесения лакокрасочного или защитного покрытия. Допускается место нанесения указанной маркировки выделять цветной рамкой, контрастной с цветом корпуса огнетушителя.

7.4 Надписи перечислений а)—в); г)—д); е)—и); к)—п); р)—с) (7.1) рекомендуется объединять соответственно в пять отдельных частей.

7.5 Надписи основных перечислений б); е)—и) должны быть хорошо видны при установке огнетушителя на защищаемом объекте.

Надписи перечислений к)—п) и перечислений р)—с) допускается располагать на противоположной стороне огнетушителя.

При невозможности размещения на корпусе огнетушителя данные перечислений к)—о) допускается указывать в паспорте огнетушителя.

7.6 Размеры шрифта и цвет надписей перечислений е)—и) должны быть такими, чтобы в экстренной ситуации внимание концентрировалось на пиктограммах перечислений е), и) и надписях перечисления ж).

Надписи перечисления ж), пиктограммы перечисления и) должны быть выделены цветом, контрастным с остальными надписями и рисунками на этикетке.

Размер (не менее 20 мм х 20 мм) и цвет пиктограмм по приведению огнетушителя в действие [перечисление е)] должны быть такими, чтобы внимание привлекалось вначале к ним, а затем к надписям.

7.7 Высота этикетки должна быть не менее  $\frac{1}{2}$  высоты корпуса огнетушителя (цилиндрической части или без учета горловины).

7.8 На баллонах высокого давления для вытесняющего газа должны быть нанесены следующие данные и параметры:

- товарный знак или наименование предприятия-изготовителя;
- обозначение баллона высокого давления (по техническим документам);
- наименование и масса заряженного газа (в граммах, с указанием допустимых предельных отклонений); допускается указывать краской;
- сведения, предусмотренные для баллонов требованиями правил ПБ 10-115 [1].

7.9 На газогенерирующем устройстве должны быть нанесены:

- товарный знак или наименование предприятия-изготовителя;
- обозначение газогенерирующего устройства (по техническим условиям);
- номер технических условий, по которым изготовлено газогенерирующее устройство (если

не указано в обозначении газогенерирующего устройства);

- объем образующихся газов, приведенный к нормальным условиям (допускается указывать в паспорте на газогенерирующее устройство);

- месяц и год изготовления;

- номер партии.

7.10 Маркировку на корпусе огнетушителя и источнике вытесняющего газа выполняют с использованием методов, обеспечивающих ее сохранность в течение всего срока их службы.

Обозначение газогенерирующего элемента или устройства, номер технических условий и дата изготовления (или номер партии) должны сохраняться после его срабатывания.

Запрещается применять бумажные этикетки без защиты от возможного воздействия ОТВ или факторов окружающей среды.

7.11 Для моделей огнетушителя, который может быть заряжен однотипными видами ОТВ (например, порошковыми составами), но предназначенными для тушения различных классов пожаров (например, огнетушитель, который может быть заряжен как порошком типа АВСЕ, так и порошком типа ВСЕ), для каждой из моделей должна применяться индивидуальная этикетка с указанием марки конкретного ОТВ, классов пожара и рангов модельных очагов.

7.12 Допускается информацию перечисления д) [тип, марку и массу ОТВ] указывать при помощи отдельной этикетки.

7.13 Запрещается наносить какие-либо пометки, выполненные нетипографским способом, на этикетку огнетушителя (кроме даты выпуска).

7.14 После проведения перезарядки ОТВ на огнетушитель должна быть нанесена маркировка в виде дополнительной этикетки, на которой должны быть указаны:

- товарный знак, наименование и адрес организации, производившей перезарядку огнетушителя;

- марка и масса заряженного ОТВ;

- ранги модельных очагов пожара, которые могут быть потушены данным огнетушителем (в том случае, если они изменились после перезарядки огнетушителя новым ОТВ);

- дата проведения перезарядки;

- дата и давление гидравлического испытания (если оно проводилось).

7.15 Раструб углекислотного огнетушителя должен иметь маркировку, нанесенную в районе выходного сечения, с указанием предприятия-изготовителя и типоразмера огнетушителя, для использования с которым он предназначен.

## **8 Правила приемки**

8.1 Для контроля соответствия параметров огнетушителя требованиям настоящего стандарта, правил устройства и безопасной эксплуатации сосудов, работающих под давлением, и конструкторской документации проводят предварительные, приемосдаточные, приемочные, квалификационные, периодические, типовые, сертификационные испытания и испытания на надежность.

8.2 Предварительные испытания проводит изготовитель на опытных образцах или на образцах опытной партии огнетушителей с целью определения возможности их предъявления на приемочные испытания.

8.3 Приемочные испытания огнетушителей проводят в соответствии с требованиями ГОСТ Р 15.201 на образцах опытной партии. Объем испытаний определяется типовой программой или программой, составленной разработчиком (изготовителем) и согласованной в установленном порядке.

Результаты проверки параметров огнетушителей, которые требуют проведения длительных испытаний или испытаний с использованием оборудования сторонних организаций, могут быть представлены протоколами предварительных испытаний.

8.4 Квалификационные испытания проводят на образцах установочной серии или первой промышленной партии для определения готовности предприятия к выпуску продукции.

8.5 Приемосдаточные испытания проводит ОТК предприятия-изготовителя в объеме, определенном техническими условиями на огнетушитель, для принятия решения о возможности его поставки потребителю.

За партию принимают группу изделий, сопровождаемых одним документом о приемке.

8.6 Периодические испытания проводят для контроля стабильности технологического процесса и качества продукции не реже одного раза в три года на образцах, прошедших



приемосдаточные испытания. Допускается в протоколы периодических испытаний включать положительные результаты проверки аналогичных параметров, полученные при проведении сертификационных испытаний (если срок, прошедший после проведения сертификационных испытаний, не превышает 12 мес.).

8.7 Типовые испытания проводят при внесении конструктивных изменений или изменений в технологию изготовления, материалы, при изменении марки заряжаемого ОТВ, марки источника вытесняющего газа и т.п., способных повлиять на основные параметры и работоспособность огнетушителя. Программу испытаний составляют в зависимости от характера изменений и согласовывают с разработчиком конструкторской документации.

8.8 Испытание огнетушителя на надежность (5.54) проводят не реже одного раза в три года.

8.9 Сертификационные испытания проводят для проверки соответствия параметров огнетушителя требованиям нормативных документов.

8.10 Объем предварительных, периодических и сертификационных испытаний приведен в таблице 8.

Таблица 8 — Объем испытаний огнетушителей

Контролируемый параметр	Пункт настоящего стандарта		Вид испытаний		
	технических требований	методов испытаний	предварительные	периодические	сертификационные
Соответствие огнетушителя требованиям нормативного документа и конструкторской документации	5.1	Технический осмотр внутренней и наружной поверхностей анализ технической документации	+	+	—
Качество компонентов, используемых для комплектации огнетушителя	5.2	Анализ технической документации	+	+	—
Содержание водяных паров в вытесняющем газе	5.3	Анализ технической документации и технологического процесса	+	+	—
Соответствие газового баллона и огнетушителя высокого давления требованиям ПБ 10-115 [1]	5.4	Анализ технической документации	+	+	—
Наличие заключений по газогенерирующему устройству	5.5	То же	+	+	—
Особенности конструкции газогенерирующего устройства	5.6	Анализ технической документации; 9.9	+	+	—
Способ запуска газогенерирующего устройства	5.7	Анализ технической документации, технический осмотр	+	+	—
Климатическое исполнение и работоспособность огнетушителя в диапазоне температур эксплуатации	5.8	Анализ технической документации, 9.4	+	+	—
Масса (объем) заряда огнетушителя и коэффициент заполнения ОТВ	5.9, 5.10	9.5	+	+	—

Утечка газового ОТВ или вытесняющего газа	5.11	9.6	+	+	—
Отсутствие необходимости выполнения операции по переворачиванию огнетушителя	5.12	Технический осмотр	+	+	+
Отсутствие совмещения запорно-пусковым устройством функции запускающего устройства	5.13	Технический осмотр	+	4-	—
Усилия и энергия воздействия на органы управления огнетушителя	5.14	9.7	+	+	+
Продолжительность приведения огнетушителя в действие	5.15	9.8, 9.9	+	+	—
Снижение давления после наддува заряженного огнетушителя	5.16	9.9	+	+	—
Продолжительность подачи ОТВ	5.17	9.10	+	+	—
Возможность прерывания и возобновления подачи ОТВ	5.18	9.10.3	+	+	—
Длина струи ОТВ	5.19	9.11	+	+	—
Остаток заряда огнетушителя	5.20	9.12	+	+	—
Огнетушительная способность	5.21	9.13	+	+	+
Значение кратности пены	5.22	9.14	+	+	—
Значение тока утечки по струе ОТВ	5.23	9.15	+	—	—
Прочность корпуса при испытании:					
пробным давлением	5.24	9.16	+	+	—
на разрушение	5.25	9.17	+	+	—
Прочность огнетушителя в собранном виде при испытании давлением $P_{пр}$	5.26	9.18	+	+	—
Прочность огнетушителя низкого давления в собранном виде при циклическом изменении давления	5.27	9.19	+	+	—
Прочность и работоспособность огнетушителя:					
после воздействия вибрации	5.28	9.20	+	+	+
после воздействия, имитирующего транспортную тряску	5.29	9.21	+	+	—
Наличие гибкого шланга	5.30	Технический осмотр	+	+	+
Требования к конструкции запорно-пускового устройства огнетушителя массой не более 5 кг	5.31	Технический осмотр; разрядка огнетушителя	+	+	—

Параметры ручки для переноски огнетушителя	5.32	9.22	+	+	+
Параметры кронштейна для установки огнетушителя	5.33	9.23	+	+	+
Устойчивость огнетушителя	5.34	Технический осмотр	+	+	—
Наличие аэрации при наддуве порошкового огнетушителя	5.35	То же	+	+	—
Герметичность запорно-пускового устройства	5.36	9.24	+	+	—
Прочность и герметичность гибкого шланга	5.37	9.24	+	+	—
Материал корпуса и головки огнетушителя с газогенерирующим устройством	5.38	Анализ технической документации, технический осмотр	+	+	+
Стойкость и прочность деталей из полимерных материалов: после старения при термическом воздействии после воздействия ультрафиолетового излучения при испытании давлением $P_{разр}$	5.39	9.25	+	—	—
	5.39	9.26	+	—	—
	5.40	9.27	+	—	—
Резьба для присоединения деталей огнетушителя, изготовленных из полимерных материалов	5.41	Анализ технической документации; технический осмотр	+	+	+
Прочность головки огнетушителя при воздействии ударной нагрузки	5.42	9.28	+	+	+
Прочность насадка для подачи ОТВ	5.43	9.29	+	+	—
Прочность раструба углекислотного огнетушителя после падения	5.44	9.30	+	+	—
Прочность органов управления при падении огнетушителя	5.45	9.31	+	+	+
Стойкость огнетушителя к внутренней коррозии	5.46	9.32	4-	+	—
Целостность внутреннего покрытия корпуса огнетушителя	5.47	9.33	+	+	—
Стойкость огнетушителя к наружной коррозии	5.48	9.34	+	+	—
Качество защитных, защитно-декоративных и лакокрасочных покрытий	5.49	9.35	+	+	—

Цвет корпуса огнетушителя	5.50	Технический осмотр наружной поверхности	+	+	+
Параметры индикатора давления (если он предусмотрен конструкцией огнетушителя)	5.51; 5.52	Анализ технической документации; технический осмотр	+	+	—
Срок службы огнетушителя	5.53	Анализ технической документации; 9.36	+	+	—
Вероятность безотказной работы огнетушителя	5.54	9.37	+	+	—
Работоспособность огнетушителя после неоднократной замены его заряда	5.55	9.38	+	+	—
Наличие гигиенического заключения на ОТВ и газогенерирующее устройство	6.1	Анализ технической документации	+	+	+
Наличие, прочность и способ пломбирования блокирующего фиксатора	6.2 -	Технический осмотр; 9.39	+	+	+
Конструкция крепления раструба углекислотного огнетушителя	6.3	Технический осмотр	+	+	+
Наличие ручки или изоляции для защиты руки оператора	6.4	То же	+	+	+
Наличие предохранительного устройства	6.5	Анализ технической документации; технический осмотр	+	+	+
Конструкция узла сброса ОТВ предохранительного устройства	6.6	Технический осмотр	+	+	+
Область применения углекислотного огнетушителя для тушения электрооборудования	6.7, 6.8	Анализ технической документации и технологического процесса	+	+	+
Наличие травмоопасных элементов в конструкции огнетушителя	6.9	Технический осмотр	+	+	+
Исполнение резьбовых соединений на головке и крышке огнетушителя низкого давления	6.10	Анализ технической документации; технический осмотр	+	+	+
Выполнение требований технического документа по охране окружающей среды	6.12	Анализ технической документации и технологического процесса	+	+	—
Маркировка огнетушителя, источников давления и раструба	7	Анализ технической документации; технический осмотр	+	+	+
Комплектация огнетушителя	10.1	То же	+	+	—
Содержание конструкторских и эксплуатационных документов	12	Анализ конструкторской и эксплуатационной документации	+	+	—

8.11 Считают, что огнетушитель выдержал испытания, если положительные результаты были получены по каждому из параметров, указанных для данного вида испытаний в таблице 8.

8.12 В случае получения отрицательных результатов по какому-либо виду испытаний (кроме испытаний на прочность, на разрушение, на надежность и сертификационных, для которых полученные результаты испытаний являются окончательными), количество испытываемых образцов удваивают и испытания повторяют в полном объеме. При повторном получении отрицательных результатов по любому из показателей дальнейшее проведение испытаний должно быть прекращено до выявления и устранения причин обнаруженных дефектов, после чего испытания проводят в полном объеме.

8.13 Количественную выборку огнетушителей для испытаний проводят методом случайного или систематического отбора (ГОСТ 18321).

## 9 Методы испытаний

9.1 Все испытания (если нет специальных указаний) проводят при фактической температуре окружающей среды, соответствующей температурному диапазону эксплуатации огнетушителя.

9.2 Испытательное оборудование и стенды, применяемые при проведении испытаний огнетушителей, должны иметь паспорт и быть аттестованы. Указанные в паспорте технические характеристики оборудования и стендов должны обеспечивать режимы испытаний, установленные настоящим стандартом.

Средства измерений, применяемые при испытаниях, должны быть поверены в соответствии с требованиями [1] и иметь действующие поверительные клейма или свидетельства о поверке.

9.3 Соответствие параметров огнетушителя требованиям по пунктам 4.6, 5.7, 5.12, 5.13, 5.30—5.35, 5.38, 5.41, 5.50, 5.52, 6.2—6.6, 6.9, 6.10, 7.1 и 10.1 проверяют техническим осмотром.

9.4 Работоспособность огнетушителей в диапазоне температур эксплуатации (5.8) проверяют в порядке, указанном в таблице 9. Испытанию [по методу быстрого (205—1) или постепенного изменения температур (205—2) ГОСТ Р 51368] подвергают две группы огнетушителей (А и Б). В каждой группе должно быть не менее трех заряженных огнетушителей.

Огнетушитель считают выдержавшим испытание, если параметры двух огнетушителей из трех (в каждой группе) соответствуют требованиям 5.17 и 5.20.

Таблица 9 — Проверка работоспособности огнетушителей на границах диапазона температур эксплуатации

Номер этапа	Вид воздействия		Продолжительность воздействия, ч
	Группа А	Группа Б	
1	Хранение огнетушителей при минимальной температуре эксплуатации	Хранение огнетушителей при максимальной температуре эксплуатации	24
2	Хранение огнетушителей при температуре (20±5) °С		24
3	Хранение огнетушителей при максимальной температуре эксплуатации	Хранение огнетушителей при минимальной температуре эксплуатации	24
4	Извлечь огнетушители из камеры климатических испытаний и не позже чем через 5 мин полностью разрядить их (при непрерывной подаче и полностью открытом клапане задорно-пускового устройства). При этом должны выполняться требования по 5.17 и 5.20		

9.5 Массу заряда порошкового или газового огнетушителя (5.9) определяют при температуре (20±5) °С путем взвешивания огнетушителя и вычитания значения его конструкционной массы.

Объем заряда водного, воздушно-эмульсионного или воздушно-пенного огнетушителей определяют путем переливания его из корпуса заряженного огнетушителя и измерения мензуркой или мерным цилиндром.

Вместимость корпуса огнетушителя измеряют путем полного заполнения его водой, установкой в корпус огнетушителя головки огнетушителя со всеми комплектующими элементами, сливом излишков воды и последующим определением объема воды, оставшейся в

корпусе огнетушителя; этот объем принимают за вместимость корпуса огнетушителя.

Коэффициент заполнения огнетушителя (5.10) определяют отношением массы или объема ОТВ к вместимости корпуса огнетушителя.

Погрешность измерения массы не должна превышать  $\pm 0,05$  кг, погрешность измерения вместимости корпуса огнетушителя не должна превышать  $\pm 0,01$  дм<sup>3</sup>.

9.6 Значение утечки газового ОТВ или вытесняющего газа из огнетушителя и из баллона высокого давления (5.11) проверяют взвешиванием огнетушителя или газового баллона, вычитанием конструкционной массы и сравнением с первоначальной массой ОТВ (которую определяют путем взвешивания огнетушителя или газового баллона при получении и вычитания значения его конструкционной массы) для:

- всех типов газовых баллонов высокого давления, не имеющих индикатора давления;
- углекислотных и хладоновых огнетушителей;
- закачных огнетушителей, заряженных другими видами ОТВ и не имеющих индикатора давления.

Значение утечки в закачных огнетушителях и в баллонах высокого давления с вытесняющим газом, имеющих манометр и подпадающих под действие пункта 5.11, перечисления а), определяют прямым измерением давления при температуре  $(20 \pm 5)$  °С, которое сравнивают с его первоначальным значением.

Утечку в закачных огнетушителях и в баллонах высокого давления с вытесняющим газом, которые оснащены индикаторами давления, контролируют положением стрелки, которая должна находиться в зеленом секторе шкалы индикатора давления.

Погрешность измерения массы не должна превышать  $\pm 0,001$  кг (для баллонов высокого давления) и  $\pm 0,020$  кг (для огнетушителей); погрешность измерения давления не должна превышать  $\pm 4\%$ .

9.7 Значение усилия, необходимого для приведения огнетушителя в действие (5.14) при воздействии на его органы управления, разрушения системы опломбирования и выведения блокирующего фиксатора из запускающего или запорно-пускового устройства, определяют динамометром (ГОСТ 13837) с ценой деления не более 5 Н или при помощи других устройств, обеспечивающих необходимую точность измерения. Нагрузку прикладывают по направлению приложения силы, необходимой для выведения предохранительного фиксатора, приведения огнетушителя в действие или управления им; усилие к устройству рычажного типа прикладывают на расстоянии не менее одной трети его длины от конца рычага.

Величину энергии удара по рабочему органу (кнопке) запускающего устройства огнетушителя проверяют при свободном падении на него с высоты  $(50 \pm 5)$  мм стального цилиндра диаметром  $(75 \pm 5)$  мм и массой  $(4,0 \pm 0,1)$  кг.

В результате удара стального цилиндра должно произойти вскрытие газового баллона или инициирование газогенерирующего устройства и наддув огнетушителя вытесняющим газом.

9.8 Для проверки продолжительности приведения огнетушителя с газовым баллоном или газогенерирующим устройством в действие (5.15) берут заряженный, предварительно взвешенный огнетушитель. Выводят блокирующий фиксатор из запускающего устройства огнетушителя и одновременно включают прибор измерения времени (секундомер). Затем воздействуют на механизм запускающего устройства для вскрытия газового баллона или запуска газогенерирующего устройства, по истечении 6 с (с момента выведения блокирующего фиксатора) открывают клапан запорно-пускового устройства и осуществляют разрядку огнетушителя. После этого определяют остаток ОТВ, он должен соответствовать требованиям 5.20.

Погрешность измерения остатка ОТВ не должна превышать  $\pm 0,05$  кг.

Продолжительность набора рабочего давления вытесняющего газа в корпусе огнетушителя в процессе приведения его в действие определяют по 9.9.

9.9 Продолжительность набора рабочего давления вытесняющего газа (5.15) в корпусе огнетушителя в процессе приведения его в действие и снижение давления при наддуве (5.16) проверяют для огнетушителей, оборудованных газовым баллоном или газогенерирующим устройством.

Перед проведением испытания на огнетушитель устанавливают манометр. Место установки, класс точности и марка манометра должны быть указаны в конструкторской документации на изделие.

Для выявления мест утечки вытесняющего газа, рекомендуется огнетушитель с газогенерирующим устройством на время испытания полностью погрузить в емкость с водой.

Выводят блокирующий фиксатор из запускающего устройства и одновременно включают прибор измерения времени (секундомер). Вскрывают газовый баллон или запускают газогенерирующее устройство и производят наддув заряженного огнетушителя вытесняющим газом, но не выпускают заряд огнетушителя. После того как давление в корпусе огнетушителя достигнет рабочего значения, один секундомер останавливают. После прекращения роста давления фиксируют его значение и включают второй секундомер. Наблюдение за показаниями манометра ведут в течение 15 мин, после чего повторно фиксируют значение давления. Огнетушитель считается выдержавшим испытание, если продолжительность набора давления до рабочего значения с момента воздействия на блокирующий фиксатор огнетушителя не превышает требований 5.15, а падение давления в течение 15 мин составляет не более 10 % номинального значения  $P_{\text{раб}}$ .

Для обнаружения места утечки вытесняющего газа рекомендуется произвести обмыливание мест соединения деталей огнетушителя, уплотнения подвижных элементов и запорного устройства или погрузить огнетушитель в емкость с водой.

После выпуска ОТВ из огнетушителя с газогенерирующим устройством огнетушитель вскрывают и просеивают остаток ОТВ через сито с размером ячейки не более 2 мм, чтобы выявить возможное наличие в нем прочных спекшихся комков огнетушащего порошка, твердых продуктов реакции компонентов заряда газогенерирующего устройства или его фрагментов.

9.10 Соответствие продолжительности подачи ОТВ требованиям 5.17 определяют одним из следующих способов:

9.10.1 Огнетушитель взвешивают ( $M_1$ ), устанавливают в рабочее положение, приводят в действие согласно инструкции по эксплуатации и производят непрерывный выпуск заряда ОТВ в течение времени, которое нормировано для каждого типоразмера огнетушителя (таблица 3). После этого подачу ОТВ прекращают и огнетушитель взвешивают ( $M_2$ ). Затем вновь возобновляют выпуск ОТВ до полной разрядки огнетушителя и взвешивают огнетушитель ( $M_3$ ). Масса ОТВ ( $M$ , %), вышедшего из огнетушителя между первым и вторым взвешиваниями, должна составлять не менее 70 %, но не более 95 % от общей массы ОТВ, вышедшего из огнетушителя:

$$M = \frac{M_1 - M_2}{M_1 - M_3} 100\% . \quad (1)$$

Погрешность измерения — не более  $\pm 0,05$  кг.

9.10.2 Допускается определять продолжительность подачи по упрощенному методу. Огнетушитель приводят в действие согласно руководству по эксплуатации, начинают выпуск ОТВ и с помощью секундомера определяют время от начала выхода струи ОТВ из насадка до момента выхода из огнетушителя струи ОТВ, разреженной вытесняющим газом.

Погрешность измерения — не более  $\pm 0,2$  с.

9.10.3 Возможность прерывания и возобновления подачи ОТВ (5.18) проверяют на заряженном огнетушителе, который разряжают в циклическом режиме. Огнетушитель приводят в действие, открывают клапан запорно-пускового устройства и производят выпуск ОТВ в течение 2 с. Затем клапан закрывают на 2 с, после чего вновь открывают на 2 с и так далее до окончания выхода ОТВ из огнетушителя.

В процессе испытаний не допускается заклинивание клапана запорно-пускового устройства или пропуск ОТВ в момент прекращения его подачи.

9.11 Определение длины струи ОТВ (5.19) проводят в помещении или на открытом воздухе при скорости ветра, не превышающей 3 м/с, при отсутствии осадков, при температуре окружающего воздуха, не выходящей за границы диапазона температур эксплуатации данного огнетушителя.

Помещение для проведения испытаний оборудуют необходимым освещением, разметкой стен и пола, обеспечивающими возможность визуального наблюдения за процессом истечения ОТВ из огнетушителя.

Длину струи ОТВ определяют как расстояние по горизонтали от проекции среза насадка огнетушителя до визуально наблюдаемой дальней границы распространения основной массы ОТВ.

Огнетушитель устанавливают в рабочее положение, насадок располагают в горизонтальной плоскости на высоте  $(1 \pm 0,1)$  м от поверхности пола или земли и осуществляют полную разрядку

огнетушителя. Во время работы огнетушителя фиксируют длину струи ОТВ в момент, соответствующий примерно  $\frac{1}{3}$  продолжительности подачи ОТВ, определенной ранее (9.10).

Длину струи ОТВ определяют по разметке с точностью до 1 м.

Рекомендуется при определении длины струи ОТВ проводить видеосъемку.

9.12 Остаток заряда огнетушителя (5.20) определяют как разность между массой огнетушителя после его разрядки ( $M_3$ ) и массой огнетушителя без ОТВ ( $M_k$ ), отнесенную к массе заряда огнетушителя:

$$M_{\text{ост}} = \frac{M_3 - M_k}{M_1 - M_k} 100\%, \quad (2)$$

где  $M_1$  — масса заряженного огнетушителя, кг;

$M_3$  — масса огнетушителя после его разрядки, кг;

$M_k$  — конструкционная масса огнетушителя, кг.

Допускается прямое измерение массы или объема остатка ОТВ. Полученный результат относят к массе (объему) заряда огнетушителя.

Погрешность определения остатка ОТВ не должна превышать  $\pm 0,02$  кг или  $\pm 0,01$  дм<sup>3</sup>.

9.13 Испытания по определению огнетушащей способности огнетушителей (5.21) проводят по методике, приведенной в приложении В.

Если огнетушитель согласно техническим условиям предполагается заряжать однотипными видами ОТВ, но предназначенными для тушения различных классов пожаров, то испытания проводят для каждого типа ОТВ отдельно.

При проведении приемочных испытаний углекислотных, воздушно-эмульсионных и воздушно-пенных огнетушителей, а также огнетушителей всех видов, использующих в качестве вытесняющего газа двуокись углерода, тушение модельных очагов пожара класса В проводят двумя группами огнетушителей (по три огнетушителя в каждой группе), которые предварительно выдерживают не менее 24 ч:

- при минимальной температуре эксплуатации — первая группа;

- при  $(20 \pm 5)$  °С — вторая группа.

Два тушения из трех в каждой группе огнетушителей должны быть успешными.

9.14 Значение кратности пены (5.22) проверяют путем заполнения ею емкости объемом не менее 50 дм<sup>3</sup>, на боковой стенке которой внутри (или снаружи, если емкость прозрачная) через каждый 10 дм<sup>3</sup> нанесена разметка. Емкость должна быть взвешена. Заряженный огнетушитель приводят в действие согласно инструкции по эксплуатации и через 6 с при полностью открытом клапане запорного устройства производят заполнение мерной емкости при помощи штатного генератора пены средней кратности, входящего в комплект огнетушителя. Слой пены должен быть равномерным, без воздушных пустот. Полностью заполняют мерную емкость, снимают излишки пены и повторно взвешивают ее.

Значение кратности пены  $K$  определяют по формуле

$$K = \frac{V_n}{V_p}, \quad (3)$$

где  $V_n$  — объем пены, равный объему мерной емкости, дм<sup>3</sup>;

$V_p$  — объем использованного жидкого заряда огнетушителя, дм<sup>3</sup>.

За  $V_p$  принимают численно равную ей разность (в килограммах) между массой заполненной и массой пустой мерной емкости.

Значение кратности пены должно быть не ниже значения, указанного производителем в технической документации на огнетушитель.

Погрешность измерения не должна превышать  $\pm 5$  %.

9.15 Испытания по определению значения тока утечки по струе ОТВ заряда огнетушителя (5.23) проводят на стенде (рисунок 1).

Метод испытания основан на измерении величины электрического тока, протекающего между насадком огнетушителя и заземленным проводником, который возникает в результате



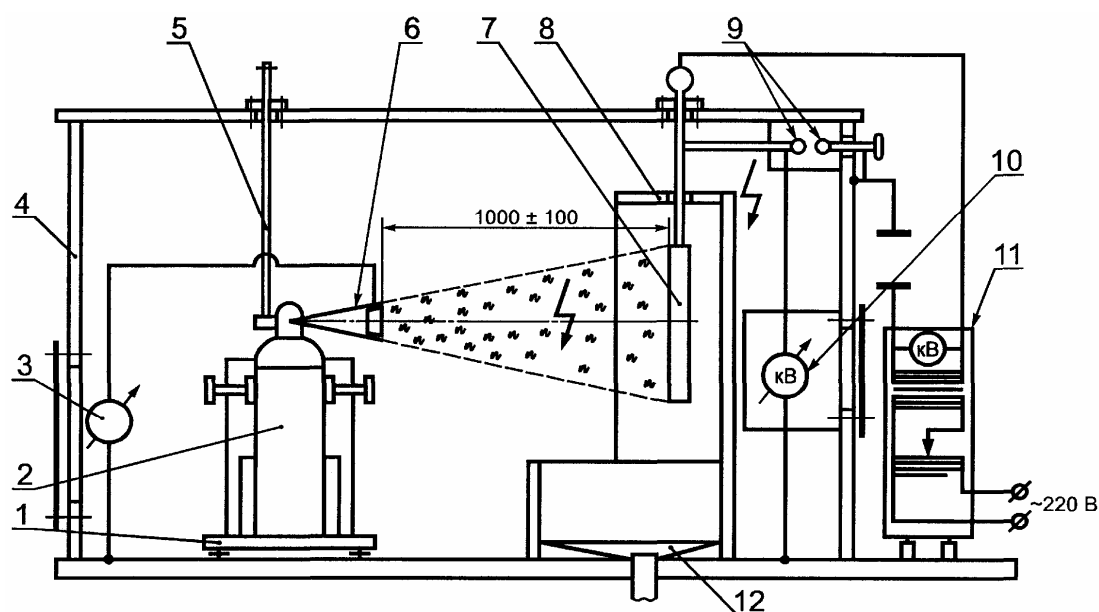
взаимодействия струи ОТВ с имитатором электроустановки. В качестве имитатора используют мишень, представляющую собой металлическую пластину, размером  $(1000 \pm 25) \times (1000 \pm 25)$  мм, которую устанавливают на опорах-изоляторах и соединяют со вторичной обмоткой трансформатора, обеспечивающего создание между пластиной и землей переменного напряжения  $(36 \pm 4)$  кВ.

Для обеспечения безопасности при проведении испытаний стенд заключают в короб из изоляционного материала.

Насадок огнетушителя располагают горизонтально, перпендикулярно к мишени, на расстоянии от нее  $(1000 \pm 100)$  мм и направляют на центр мишени. Закрепляют на срезе насадка (если он изготовлен из полимерного материала) элемент из электропроводного материала, заземляют его и корпус огнетушителя через измеритель тока утечки. Подают напряжение на мишень и регулятором источника высокого напряжения выставляют его значение.

При помощи дистанционного устройства приводят огнетушитель в действие и измеряют силу тока в цепи между насадком огнетушителя и землей в продолжение полной разрядки огнетушителя.

За величину тока утечки по струе ОТВ принимают его максимальное значение за время полной разрядки огнетушителя.



- 1 — изолирующая подставка; 2 — испытываемый огнетушитель;  
 3 — измеритель тока утечки; 4 — защитный каркас испытательного стенда;  
 5 — устройство запуска огнетушителя; 6 — насадок огнетушителя с электропроводным элементом; 7 — мишень; 8 — экран; 9 — разрядник; 10 — киловольтметр;  
 11 — источник высокого напряжения; 12 — емкость для сбора отработанного ОТВ

Рисунок 1 — Принципиальная схема испытательного стенда определения тока утечки по струе заряда огнетушителя

9.16 Корпус огнетушителя испытывают пробным давлением на прочность основного материала и плотность сварных швов (5.24) по правилам ПБ 10-115 [2].

Допускается вместо гидравлического испытания на прочность корпуса огнетушителя проводить его пневматическое испытание на специальном стенде, обеспечивающем безопасность работ.

9.17 Корпус огнетушителя низкого давления испытывают на разрушение (5.25) на гидравлическом стенде заполнением жидкостью (водой или маслом) корпуса огнетушителя и плавным повышением давления со скоростью не более 2 МПа/мин до значения, рассчитанного по 5.25. Корпус огнетушителя должен выдержать это давление в течение 60 с без разрушения. По истечении 60 с, если корпус огнетушителя не разрушился, давление продолжают повышать до его разрушения.

Результат испытания считают положительным, если разрушение корпуса произошло в продольной плоскости при давлении, равном (по истечении 60 с) или превышающем указанное в 5.25.

Результат испытаний считают отрицательным, если произошло разрушение корпуса на отдельные фрагменты, разрыв прошел по сварному шву или выявлены дефекты металла в месте разрыва корпуса огнетушителя.

9.18 Огнетушитель низкого давления в сборе с головкой (5.26) испытывают давлением  $P_{пр}$ , определенным по 5.24.

С огнетушителя снимают предохранительное устройство, источник вытесняющего газа, индикатор давления и насадок или гибкий шланг, вместо них устанавливают технологические заглушки. Испытание проводят на гидравлическом стенде давлением, равным  $P_{пр}$  (по 5.24), которое контролируют манометром, установленным на нагнетательном магистральном трубопроводе. Огнетушитель полностью заполняют водой или маслом, не допуская образования воздушных пустот, и при помощи насоса плавно поднимают давление до значения  $P_{пр}$  со скоростью не более 2 МПа/мин. После выдержки в течение 60 с давление снижают до  $P_{раб}$  и проводят осмотр огнетушителя. Разность температур стенок корпуса и головки огнетушителя, испытательной жидкости и окружающего воздуха во время проведения испытания не должна приводить к появлению влаги на наружной поверхности деталей огнетушителя.

Течи, отпотевание, деформация или разрушение корпуса и деталей огнетушителя не допускаются.

Допускается вместо гидравлического испытания проводить пневматическое испытание огнетушителя низкого давления на прочность на специальном стенде, обеспечивающем безопасность работ.

9.19 Испытание на прочность огнетушителя низкого давления в собранном виде при циклическом изменении давления (5.27) проводят на гидравлическом стенде. Подготовка огнетушителя к испытаниям осуществляется в том же порядке, как это описано в 9.18.

В связи с тем, что во время испытания может произойти разрушение элементов огнетушителя, необходимо принять дополнительные меры безопасности, поместив огнетушитель в бронекамеру, в емкость с водой и др.

Огнетушитель полностью заполняют водой или маслом, не допуская образования воздушных пустот, и при помощи насоса поднимают давление до значения  $P_{пр}$ . Огнетушитель должен выдержать 5000 циклов изменения давления со скоростью шесть циклов в минуту. Под циклом понимают изменение давления от нуля до  $P_{пр}$  и обратно до нуля. Появление трещин и утечек не допускается.

Затем огнетушитель разбирают и его корпус подвергают испытанию на разрушение (9.17), результаты испытания должны отвечать требованиям 5.25.

9.20 Прочность огнетушителя при воздействии вибрации (5.28) проверяют на вибростенде.

Заряженный огнетушитель с помощью кронштейна, фиксирующего огнетушитель (если он предусмотрен), или специального приспособления устанавливают на подвижной платформе вибростенда. Испытания проводят по каждой из трех взаимно перпендикулярных осей координат (в горизонтальном положении, в горизонтальном положении с поворотом вокруг продольной оси на  $90^\circ$  и в вертикальном положении) с частотой 40 Гц и амплитудой  $(0,25 \pm 0,03)$  мм. Продолжительность испытания в каждом направлении — 2ч.

Не допускается деформация или разрушение элементов огнетушителя в ходе испытания, требующие их ремонта или замены. После завершения испытания должна сохраниться работоспособность огнетушителя, его параметры должны соответствовать требованиям 5.17, 5.19 и 5.20.

9.21 Огнетушители, рекомендуемые для установки на автомобильном или другом виде транспорта, вначале испытывают по 9.20, а затем, не выпуская ОТВ, дополнительно испытывают на воздействие вибрации, имитирующей транспортную тряску (5.29).

Не менее двух огнетушителей с помощью кронштейнов для их установки, которые входят в комплект огнетушителя, закрепляют на платформе вибростенда вначале в вертикальном, а затем в горизонтальном положении. Огнетушители подвергают воздействию синусоидальной вибрации при непрерывном изменении частоты во всем диапазоне от нижнего значения до верхнего и обратно (по методу качающейся частоты) по следующему режиму:

диапазон частот — 10—100 Гц;

амплитуда виброперемещения — 0,5 мм;

частота перехода — 28 Гц;

амплитуда виброускорения — 10 м/с<sup>2</sup>;

время цикла качания — 7 мин;

общая продолжительность воздействия (в каждом положении) — 100 ч.

Продолжительность воздействия распределяется поровну между всеми направлениями воздействия.

Допускается заменить испытание огнетушителей на вибростенде транспортированием их по дорогам категории 2 или 3 с булыжным или грунтовым покрытием на расстояние 500 км со скоростью не более 60 км/ч. Огнетушители устанавливают в рабочем положении в кронштейнах, которыми они комплектуются.

Деформация или разрушение элементов огнетушителя или кронштейна в ходе испытаний, требующие их ремонта или замены, не допускаются. После завершения испытаний должна сохраниться работоспособность огнетушителя, его параметры должны соответствовать требованиям 5.17 и 5.19.

9.22 Параметры ручки для переноски огнетушителя и рычагов управления его работой (5.32) проверяют в ходе серии испытаний:

- прочность ручки для переноски огнетушителя и способа ее крепления проверяют приложением к ней статической нагрузки. Нагрузку прикладывают или к ручке вертикально вверх, или к корпусу огнетушителя вертикально вниз. Ручка должна в течение 5 мин выдержать приложенную статическую нагрузку без визуального наблюдаемого смещения или деформации;

- отсутствие заклинивания и безопасность конструкции ручек запорно-пускового устройства рычажного типа огнетушителя (кроме конструкции запорно-пускового устройства, элементы которого входят друг в друга, например, верхний рычаг входит в специальное отверстие в нижней ручке или нажим на подвижный рычаг осуществляется одним пальцем руки) проверяют при помощи листа писчей бумаги для множительных аппаратов плотностью 80 г/м<sup>2</sup> или листа мелованной бумаги плотностью 250 г/м<sup>2</sup>. Лист писчей бумаги, сложенный в четыре слоя, или лист мелованной бумаги помещают между ручками, продвигая его до упора в месте соприкосновения обеих ручек (в ненажатом состоянии). Ручки полностью сжимают на 5 с, затем их отпускают и вынимают лист бумаги. На листе бумаги не должны образовываться порезы, замятия и сгибы (дефекты на 1/4 длины ручек от места крепления верхнего рычага могут игнорироваться). Ручки во время испытания не должны заклиниваться в нажатом положении.

Удобство конструкции ручек для переноски и управления работой огнетушителя проверяют рукой с надетой рабочей перчаткой. Заряженный огнетушитель поднимают, удерживают на весу в течение 1 мин, приводят в действие и разряжают в режиме прерывистой подачи ОТВ. Допускается во время испытания выводить блокирующий фиксатор из запускающего или запорно-пускового устройства огнетушителя рукой, не надевая на нее перчатку или перчатку.

9.23 Кронштейн для установки огнетушителя на стене или на транспортном средстве (5.33) закрепляют на прочной вертикальной поверхности и на 5 мин прикладывают нагрузку на опорную площадку кронштейна. Требуемую нагрузку набирают при помощи комплекта тарированных грузов или используют механическое приспособление с контролем прикладываемого усилия при помощи динамометра (ГОСТ 13837) с ценой деления не более 5 Н.

После окончания испытания кронштейн огнетушителя не должен деформироваться или иметь дефекты, требующие его ремонта.

9.24 Испытания на герметичность запорно-пускового устройства (5.36) и на прочность и герметичность гибкого шланга (5.37) проводят по ГОСТ 24054 давлением, равным  $P_{\text{раб, max}}$ , в течение времени, необходимого для его осмотра, но не менее 60 с. Давление контролируют по показаниям манометра. Утечки проверяют обмыливанием контролируемых мест или погружением запорно-пускового устройства или шланга с запорным устройством в ванну с водой.

Утечки не допускаются.

9.25 Испытание деталей, изготовленных из полимерных материалов, на стойкость и прочность после старения при термическом воздействии (5.39) проводят не менее чем на трех ранее использованных деталях, которые выдерживают в печи при температуре (100±5) °С в течение 180 сут, а затем в течение 5 ч — при температуре (20±5) °С. После этого проводят визуальный осмотр деталей, их сравнивают с чертежами на соответствие размеров и массы. Коробление, наличие отклонений по размерам и массе, появление трещин не допускаются.

После сравнения с чертежами детали устанавливают на огнетушитель, который испытывают на прочность давлением  $P_{\text{пр}}$  (9.18). Огнетушитель вместе с испытываемыми деталями должен соответствовать требованиям 5.24.

9.26 Испытанию на стойкость и прочность после воздействия ультрафиолетового излучения (5.39) подвергают не менее шести не использовавшихся ранее деталей, изготовленных из полимерных материалов. Испытания проводят по методу циклического воздействия солнечного излучения (метод 211-2) по ГОСТ Р 51370. Общее время облучения — 500 ч, после чего детали выдерживают в течение 5 ч при температуре  $(20 \pm 5)^\circ\text{C}$ , затем проверяют размеры, массу и цвет деталей. Отклонения не допускаются.

После проверки их свойств детали устанавливают на огнетушитель, который подвергают испытанию давлением на прочность (9.18). Головку огнетушителя испытывают на воздействие ударной нагрузки (9.28). При этом детали соответственно должны отвечать требованиям 5.24 или 5.42.

9.27 Испытания деталей огнетушителя, изготовленных из полимерных материалов, на прочность давлением  $P_{\text{разр}}$  (5.40) проводят на трех группах деталей (не менее трех штук в каждой группе). Каждая группа деталей предварительно должна быть выдержана не менее 24 часов при одной из следующих температур:

- при температуре  $(20 \pm 5)^\circ\text{C}$ ;
- при минимальной температуре эксплуатации огнетушителя;
- при максимальной температуре эксплуатации огнетушителя.

Корпус огнетушителя, изготовленный из полимерных материалов, или испытываемую деталь, установленную на корпус огнетушителя, испытывают на разрушение по 9.17.

Давление разрушения деталей должно быть не менее величины  $P_{\text{разр}}$  для корпуса огнетушителя, определяемого по 5.25.

9.28 Испытание прочности головки огнетушителя при воздействии ударной нагрузки (5.42) проводят на незаряженном (углекислотный огнетушитель) или на заряженном огнетушителе, но без наддува вытесняющим газом. Огнетушитель предварительно выдерживают не менее 6 ч при минимальной температуре эксплуатации.

Стальной цилиндр диаметром  $(75 \pm 5)$  мм с плоскими торцами и массой  $(4,0 \pm 0,1)$  кг закрепляют в вертикальном положении так, чтобы обеспечить его падение с высоты  $H$ , м, (не менее 0,3 м) определяемой по формуле (4) как расстояние от нижнего торца груза до места удара по головке огнетушителя

$$H = \frac{M}{20}, \quad (4)$$

где  $M$  — полная масса заряженного огнетушителя, кг.

Огнетушитель размещают последовательно:

- в вертикальном положении;
- в горизонтальном положении, при этом головка огнетушителя должна опираться на твердую поверхность.

В каждом из этих положений стальным цилиндром с высоты  $H$  наносят удар по головке огнетушителя (при наличии защитного декоративного колпака он не должен сниматься с головки огнетушителя).

Удар не должен прийтись по индикатору давления, допускается снимать его перед проведением испытания.

После завершения испытаний головка не должна иметь повреждений, исключающих возможность ее дальнейшего использования. Головку снимают с огнетушителя и испытывают на герметичность по 9.24.

Испытания проводят на стенде, обеспечивающем безопасность работ.

Допускается после удара по головке огнетушителя осуществить наддув его вытесняющим газом (с соблюдением всех необходимых мер безопасности), привести огнетушитель в действие и полностью выпустить его заряд. Параметры выхода заряда огнетушителя должны соответствовать требованиям 5.17, 5.19 и 5.20.

9.29 Для испытания на прочность (5.43) берут три насадка для подачи ОТВ из огнетушителя, не менее 6 ч выдерживают при минимальной температуре эксплуатации. Затем произвольно сбрасывают их с высоты 1 м на твердое (камень, бетон, асфальт, сталь, чугун и др.) основание.

Появление визуально наблюдаемых трещин, деформации или разрушение насадков не допускаются.

9.30 Для проведения испытания на прочность (5.44) два раструба углекислотного

огнетушителя выдерживают не менее 6 ч при температуре  $(50 \pm 2)$  °С. Затем раструбы, не охлаждая, устанавливают на огнетушители и осуществляют полную разрядку огнетушителя.

Сразу после ее окончания раструбы произвольно сбрасывают с высоты 1 м на твердую поверхность (камень, бетон, сталь, чугун и др.).

Разрушение, деформация или появление трещин на раструбах в ходе проведения испытания не допускаются.

9.31 Испытание прочности органов управления (5.45) проводят на трех огнетушителях низкого давления, имеющих опломбированный блокирующий фиксатор, заполненных ОТВ (без наддува корпуса вытесняющим газом) и выдержанных не менее 18 ч при температуре  $(20 \pm 5)$  °С. Газовые огнетушители заполняют водой, объем которой соответствует коэффициенту заполнения ОТВ для данного огнетушителя.

Если корпус или головка огнетушителя изготовлены из полимерного материала, то перед проведением испытания огнетушитель должен быть выдержан не менее 6 ч при минимальной температуре эксплуатации огнетушителя.

Каждый огнетушитель сбрасывают один раз в горизонтальном и один раз в вертикальном положении (вниз головкой) с высоты 0,6 м от нижней точки огнетушителя до твердой поверхности (камень, бетон, асфальт, сталь и др.). Огнетушитель должен упасть на твердую поверхность наиболее слабой деталью: органом управления запускающего (для огнетушителей с газовым баллончиком и газогенерирующим устройством) или запорно-пускового устройства и т.д.

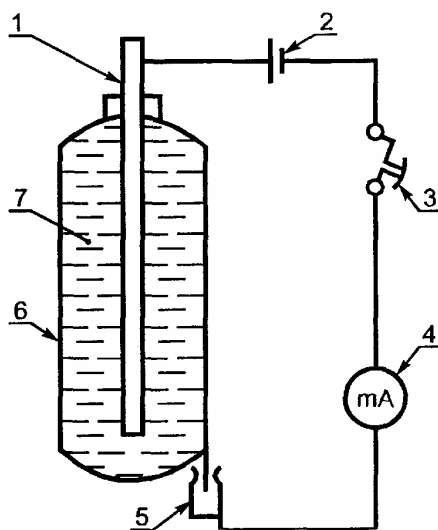
В результате испытания органы управления и детали огнетушителя не должны иметь визуально наблюдаемых деформаций, трещин или разрушений, которые могли бы затруднить дальнейшее использование огнетушителя. Не должно произойти вскрытие газового баллона или запуск газогенерирующего устройства. Огнетушитель должен сохранять свою работоспособность. Усилия, необходимые для извлечения блокирующего фиксатора и воздействия на органы управления огнетушителя, должны быть в пределах требований 5.14.

9.32 Испытание на стойкость к внутренней коррозии (5.46) проводят на хладоновых, водных, воздушно-эмульсионных и воздушно-пенных огнетушителях.

Заряженные огнетушители (не менее трех) помещают в камеру тепла и подвергают воздействию максимальной температуры эксплуатации в течение 480 ч, после чего проверяют параметры огнетушителей по 5.17, 5.19 и 5.20 путем их полной разрядки. Корпуса огнетушителей промывают, разрезают на две части и проводят осмотр их внутренней поверхности.

Не допускается наблюдаемое визуально изменение цвета покрытия, металла деталей огнетушителя или источника вытесняющего газа, наличие видимых следов коррозии, вспучивание или разрушение внутреннего покрытия (отделение защитного слоя в области разреза не считается браковочным признаком).

9.33 Для проверки целостности внутреннего покрытия (5.47) корпус огнетушителя заполняют 5 %-ным раствором хлористого калия по ГОСТ 4234.



- 1 — электрод; 2 — стабилизированный источник постоянного тока с напряжением 3,7 В;  
3 — выключатель; 4 — миллиамперметр с пределом измерения до 200 мА;  
5 — зажим; 6 — корпус огнетушителя; 7 — раствор электролита

Рисунок 2 — Схема проверки целостности внутреннего покрытия корпуса огнетушителя

Внутрь огнетушителя вставляют медный электрод, который соединяют с корпусом огнетушителя через электрическую цепь (рисунок 2), образованную стабилизированным источником с напряжением 3,7 В, миллиамперметром с пределом измерения до 200 мА (класс точности не ниже 1,5), выключателем, зажимом (для присоединения электрического провода к корпусу огнетушителя) и проводами.

Испытание проводят при температуре  $(20 \pm 5)^\circ\text{C}$ .

Качество внутреннего покрытия считают удовлетворительным, если через 30 с после включения ток, проходящий по электрической цепи, не превысил значения 100 мА.

9.34 Испытания стойкости огнетушителя к наружной коррозии (5.48) и стойкости его маркировки (7.10) проводят в течение 480 ч при повышенных значениях относительной влажности  $(93 \pm 3)\%$  и температуры воздуха (равной максимальной температуре эксплуатации огнетушителя) по методу 207-2 (ГОСТ Р 51369).

Испытания на стойкость к наружной коррозии огнетушителей, предназначенных для установки на речных или морских судах, проводят в течение 480 ч в условиях воздействия нейтрального соляного тумана (ГОСТ 9.308, раздел 1).

Огнетушитель считают выдержавшим испытание, если:

- огнетушитель сохранил свою работоспособность;
- при визуальном осмотре не отмечено изменение цвета защитных покрытий, нарушение механического взаимодействия рабочих частей огнетушителя, появление видимых признаков коррозии металлических поверхностей;
- при визуальном осмотре состояния лакокрасочных покрытий не наблюдается появление трещин, размягчение и другие недопустимые изменения внешнего вида. Допускаются отдельные мелкие вздутия лакокрасочных покрытий, исчезающие после выдержки их в течение 12—24 ч при нормальных климатических условиях (ГОСТ 28198);
- индикатор давления сохранил свою работоспособность.

После проведения испытания не должно быть отмечено изменение цвета или ухудшение четкости маркировки; не допускается появление трещин, коробление, отклеивание или скручивание краев этикетки (если маркировка огнетушителя нанесена с ее помощью).

9.35 Контроль качества защитных и защитно-декоративных покрытий деталей огнетушителя (5.49) проводят в соответствии с требованиями ГОСТ 9.302.

Оценка внешнего вида лакокрасочных покрытий — по ГОСТ 9.407.

9.36 Срок службы огнетушителя (5.53) подтверждают сбором и обработкой информации в условиях подконтрольной эксплуатации огнетушителя.

9.37 Испытания огнетушителей на надежность (5.54) по ГОСТ 27.410 проводят при следующих исходных данных:

- приемочный уровень вероятности безотказной работы огнетушителя  $P_a = 0,996$ ;
- браковочный уровень вероятности безотказной работы огнетушителя  $P_b = 0,95$ ;
- риск изготовителя и потребителя  $a = b = 0,2$ .

При испытании тридцати двух произвольно отобранных огнетушителей приемочное число отказов должно быть равно нулю.

Отказом следует считать нарушение взаимодействия узлов огнетушителей и несоответствие огнетушителей требованиям по 5.17, 5.19 и 5.20.

9.38 Для проверки работоспособности огнетушителя после неоднократной замены его заряда (5.55) произвольно отбирают четыре заряженных огнетушителя, принятых ОТК предприятия-изготовителя, приводят их в действие согласно инструкции по эксплуатации, полностью выпускают ОТВ из них, разбирают огнетушители, собирают, заряжают ОТВ (газовые огнетушители допускается заряжать ОТВ примерно на 20 % от номинального значения, проверяют их на герметичность, а затем производят выпуск заряда), разбирают огнетушители и т.д. Каждый огнетушитель перебирают восемь раз. При проведении последней (восьмой) перезарядки последовательно собирают огнетушитель, заряжают ОТВ, производят наддув огнетушителя до рабочего давления, проверяют герметичность огнетушителя (обмыванием мест соединений и уплотнения подвижных деталей или погружением в ванну с водой) и

полностью выпускают ОТВ. При этом контролируют параметры выхода заряда огнетушителя по 5.17, 5.19 и 5.20.

В ходе испытаний допускается заменять только уплотнительные элементы, как это указано в руководстве по эксплуатации огнетушителя.

При проведении испытаний отказы огнетушителей не допускаются.

Отказом следует считать нарушение состояния резьбовых соединений, герметичности, взаимодействия узлов огнетушителя и несоответствие его параметров при выпуске ОТВ требованиям по 5.17, 5.19 и 5.20.

9.39 Для испытания прочности извлекаемого блокирующего фиксатора (6.2) берут три заряженных и опломбированных огнетушителя, устанавливают их в рабочее положение и фиксируют от возможного падения. По центру нажимной кнопки или на расстоянии  $\frac{1}{3}$  длины рычага от его свободного конца в направлении их перемещения, необходимого для наддува корпуса огнетушителя вытесняющим газом или для начала подачи ОТВ (в закачных огнетушителях), на 30 с при помощи набора грузов или специального приспособления прикладывают усилие 250 Н.

В результате воздействия испытательной нагрузки не должен произойти наддув огнетушителя вытесняющим газом или начаться подача ОТВ; блокирующий фиксатор не должен деформироваться или срезаться, усилие выведения его из запускающего или запорно-пускового устройства огнетушителя не должно превышать 100 Н (5.14 и 9.7).

## 10 Комплектность

10.1 В комплект поставки должны входить:

- огнетушитель;
- кронштейн для крепления огнетушителя при установке его на защищаемом объекте;
- руководство по эксплуатации, совмещенное с паспортом на огнетушитель.

По требованию организаций, занимающихся техническим обслуживанием огнетушителей, предприятие-изготовитель должно высылать инструкцию по техническому обслуживанию и перезарядке огнетушителя, перечень запасных частей, инструмента и приспособлений, которые можно заказать на данном предприятии.

Примечания:

1 Допускается поставка незаполненными водных, воздушно-эмульсионных и воздушно-пенных огнетушителей. Концентраты заряда огнетушителей в этом случае поставляются в отдельной упаковке.

2 Тип кронштейна оговаривается при заключении договора на поставку. Допускается поставка огнетушителя без кронштейна.

3 Допускается по требованию заказчика изменять комплектность огнетушителей, поставляемых для защиты конкретного объекта.

## 11 Упаковка

11.1 Огнетушитель должен быть упакован в картонную коробку. Допускается упаковка огнетушителя в оберточную бумагу и (или) полиэтиленовую пленку с последующей упаковкой огнетушителей в гофроящик или другую тару; количество огнетушителей определяется вместимостью тары. Упаковка должна сохраняться в процессе перевозки и хранения огнетушителя и предохранять его от возможных повреждений. Упаковку огнетушителя, заряда огнетушителя (если он поставляется отдельно), деталей и сопроводительных документов следует выполнять по ГОСТ 23170.

11.2 Транспортная маркировка — по ГОСТ 14192.

## 12 Требования к документации на огнетушитель

12.1 Конструкторская документация на огнетушитель должна быть оформлена в соответствии с требованиями действующих нормативных документов и откорректирована по результатам испытаний с присвоением в установленном порядке литеры А.

12.2 Технические условия на огнетушитель должны быть разработаны в соответствии с требованиями ГОСТ 2.114. В приложении они должны содержать упрощенную схему огнетушителя в разобранном виде (приложение Г) с указанием наименований и обозначений по заводскому каталогу составных частей, материалов сборочных единиц и деталей огнетушителя.

12.3 Огнетушители, оснащаемые источниками вытесняющего газа разных изготовителей или имеющие одну из основных сборочных единиц, которая может быть изготовлена из разных материалов (например, головка огнетушителя изготавливается из латуни и из полимерного материала), должны обозначаться как различные модели.

В технических условиях на огнетушитель должны быть приведены марка и технические условия газогенерирующих элементов, которыми может комплектоваться данный огнетушитель, должно быть четко указано, чем одна модель огнетушителя отличается от другой, и приведены примеры их обозначения.

12.4 Этикетка огнетушителя и его эксплуатационные документы (руководство по эксплуатации, руководство по техническому обслуживанию и перезарядке и др.) должны быть выполнены на русском языке (в том числе и для огнетушителей, импортируемых из-за границы) в соответствии с требованиями настоящего стандарта и ГОСТ 2.601.

12.5 При комплектации огнетушителя сборочными единицами или ОТВ, приобретаемыми у других организаций, приводят ведомость покупных изделий, в которой указывают их наименование, номер технических условий или другого документа, которому соответствует данная сборочная единица или ОТВ. Для изделий, поставляемых из-за рубежа, указывают предприятие-изготовитель и страну.

12.6 Каждый огнетушитель должен быть обеспечен руководством по эксплуатации. Руководство по эксплуатации (совмещенное с паспортом) должно содержать сведения, позволяющие потребителю грамотно установить и использовать огнетушитель. Руководство по эксплуатации должно включать следующее:

- Титульный лист.
- Назначение и основные технические характеристики огнетушителя.
- Комплект поставки.
- Устройство и принцип работы огнетушителя (с необходимыми иллюстрациями).
- Порядок работы с огнетушителем во время тушения пожара (обязательное указание о необходимости пятисекундной задержки (для огнетушителей с газовым баллончиком или газогенерирующим устройством), о пространственном положении огнетушителя с допустимым углом отклонения от этого положения во время тушения очага пожара, о рекомендуемом безопасном расстоянии, с которого следует начинать тушение, рекомендуемые тактические приемы при тушении очага пожара различных веществ).
- Указания о мерах безопасности при работе с огнетушителем. Предупреждение о возможных вредных воздействиях на организм человека при использовании данного огнетушителя.
- Порядок эксплуатации огнетушителя, в котором должны быть указаны правила установки огнетушителя на защищаемом объекте, периодичность и объем проверок, испытаний и порядок перезарядки огнетушителя, значения и допуски изменения параметров, которые контролируют в ходе проведения проверок. В руководстве по эксплуатации обязательно должно быть указание о том, что техническое обслуживание и перезарядку огнетушителя могут проводить только организации, имеющие лицензию на данный вид деятельности, и что следует использовать детали и ОТВ, рекомендованные изготовителем данного огнетушителя.
- Порядок транспортирования и хранения огнетушителя.
- Имеющиеся сертификаты (номера, кем выданы и до какого срока они действуют).
- Свидетельство о приемке (с указанием какой именно маркой ОТВ заряжен огнетушитель) и свидетельство о продаже огнетушителя.
- Гарантийные обязательства предприятия-изготовителя.
- Формы таблиц, заполняемые при техническом обслуживании огнетушителя.

12.7 Предприятие-изготовитель должно подготовить руководство по техническому обслуживанию и перезарядке, каталог деталей и сборочных единиц, ведомость покупных изделий для всех моделей выпускаемого огнетушителя.

12.8 Руководство по техническому обслуживанию и перезарядке огнетушителя должно направляться по запросу в организации, осуществляющие контроль за техническим состоянием, ремонт, испытание и перезарядку огнетушителей. Оно должно содержать необходимые инструкции по оценке технического состояния, разборке, испытанию, перезарядке, сборке и маркировке огнетушителя, требования к источникам вытесняющего газа, марки ОТВ, рекомендуемые для зарядки огнетушителя, указание о требуемой периодичности испытания и перезарядки огнетушителя. Руководство по техническому обслуживанию должно содержать упрощенную схему огнетушителя в разобранном виде (приложение Г) с указанием наименований и обозначений по заводскому каталогу и составных частей, сборочных единиц и



деталей огнетушителя. Для покупных деталей указывают их наименование, обозначение и номер технических условий.

12.9 Каталог деталей и сборочных единиц должен содержать упрощенную схему огнетушителя в разобранном виде (приложение Г), эскизы, список и номера деталей с указанием материалов всех деталей, запасных частей и покупных изделий для каждой модели огнетушителя.

**Порядок введения стандарта в действие**

А.1 Для вновь разрабатываемых нормативных документов и изделий, а также модернизируемых изделий дата введения стандарта в действие установлена 2002—07—01.

А.2 Для разработанных до 2002—07—01 изделий введение стандарта осуществляется до 2004—01—01 при пересмотре технических условий и при сертификации огнетушителей. При этом для разработанных до 2002—07—01 огнетушителей при проведении их первых испытаний после 1 июля 2002 г., а также при проведении периодических и сертификационных испытаний огнетушителей, находящихся в производстве, рекомендуется руководствоваться требованиями настоящего стандарта.



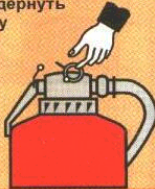



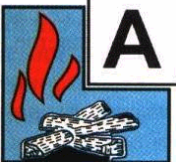

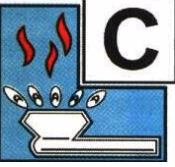

**Этикетка переносного огнетушителя  
Пиктограммы классов пожаров**

Класс пожара	Характеристика класса пожара по ГОСТ 27331
 Твердые горючие вещества	Горение твердых веществ
 Горючие жидкости	Горение жидких веществ
 Горючие газы	Горение газообразных веществ
 Металлы и металлосодержащие вещества	Горение металлов и металлосодержащих веществ
 Электрооборудование под напряжением не более ... В	Объект тушения пожара находится под электрическим напряжением (основной рисунок пиктограммы — знак № 2.5 «Осторожно! Электрическое напряжение» по ГОСТ 12.4.026)







Допускается для фона и рисунков (кроме основного рисунка класса Е) применять другие цвета, которые должны быть контрастными к основному рисунку пиктограммы.

Не допускается для фона пиктограммы применение красного цвета.

**Пример этикетки на переносной порошковый огнетушитель**

Товарный знак предприятия-изготовителя	Наименование предприятия-изготовителя	 <b>ББ02</b>	
 <b>УП001</b>	<p align="center"><b>ОГНЕТУШИТЕЛЬ ПОРОШКОВЫЙ ОП-10(6) - АВСЕ - 01</b></p>		
№ ТУ (и № сертификата)			
<p align="center"><b>4А                      144В                      С                      Е</b></p>			
<p align="center">Порошок тип - <b>АВСЕ</b>    марка - "Вексон - АВС"    масса - <b>(10,0 ± 0,5) кг</b></p>			
<p>Сорвать пломбу, выдернуть чеку</p> 	<p>Поднять рычаг до отказа или ударить по кнопке</p> 	<p>Направить ствол - насадок на очаг пожара и через 5 с нажать на курок</p> 	<p>Приступить к тушению пожара</p> 
<p align="center"><b>ВНИМАНИЕ!</b> Огнетушитель пригоден для тушения электрооборудования под напряжением до <b>1 кВ</b> с безопасного расстояния не менее <b>1 м</b></p>			
<p align="center">Температурный диапазон хранения и применения огнетушителя от <b>-50°C</b> до <b>+50°C</b> Предохранять огнетушитель от воздействия осадков, прямых солнечных лучей и нагревательных приборов</p>			
 <p>Твердые горючие вещества</p>	 <p>Горючие жидкости</p>	 <p>Горючие газы</p>	 <p>до <b>1000 В</b> Электрооборудование под напряжением</p>
<p>Рабочее давление в огнетушителе (0,9±0,1) МПа</p>			
<p>Пробное давление испытания огнетушителя -1,5 МПа</p>			
<p>Вытесняющий газ - воздух</p>		<p>Масса воздуха - (60±5) г</p>	
<p>Масса брутто огнетушителя - (15 ± 1) кг</p>			
<p>Огнетушитель перезарядить сразу после применения</p>			
<p>Проверять не реже одного раза в два года</p>			
<p>Испытывать и перезарядать не реже одного раза в пять лет</p>			
<p align="center">Дата изготовления огнетушителя</p>			
<p align="center">Адрес и телефоны предприятия-изготовителя</p>			

Пример этикетки на переносной углекислотный огнетушитель

Товарный знак предприятия-изготовителя		<b>ОГнетушитель углекислотный ОУ-3-ВСЕ</b>		
ТУ или ГОСТ Р				
<b>34В С Е</b>				
Масса двуокиси углерода - 3,00 <sub>-0,15</sub> кг				
Рабочее давление в огнетушителе при температуре 20 °С (5,8±0,1)МПа		<b>Снять огнетушитель и поднести к очагу пожара</b>	Огнетушитель перезарядить сразу после применения	
Пробное давление испытания огнетушителя - 22,5 МПа		<b>Сорвать пломбу и выдернуть чеку</b>	Проверять огнетушитель не реже одного раза в год. Допускаемая утечка заряда огнетушителя - не более 50 г в год	
Масса брутто огнетушителя (6±1)кг		<b>Перевести раструб в удобное для оператора положение, подойти к очагу пожара на 2 м и нажать на рычаг</b>	Испытывать и перезарядать огнетушитель не реже одного раза в 5 лет	
Температурный диапазон хранения и применения огнетушителя от - 30 °С до + 50 °С		<b>Направить струю огнетушащего вещества в основание пламени</b>	Предохранять огнетушитель от воздействия осадков, прямых солнечных лучей и нагревательных приборов	
<b>ВНИМАНИЕ!</b> Огнетушитель пригоден для тушения электрооборудования под напряжением до <b>10 кВ</b> с безопасного расстояния до токоведущих элементов не менее 2 м				
<b>ВНИМАНИЕ!</b> Выделяющиеся при тушении газы опасны, особенно в замкнутых объемах. Возможны разряды статического электричества				
 Твердые горючие вещества	 Горючие жидкости	 Горючие газы	 до <b>1000 В</b> Электрооборудование под напряжением	

**Вторая часть этикетки**

(размещается, как правило, на обратной стороне корпуса огнетушителя)

Наименование предприятия-изготовителя
Адрес и телефоны предприятия-изготовителя огнетушителя
Дата изготовления огнетушителя

## Огневые испытания огнетушителей

### В.1 Общие положения проведения огневых испытаний огнетушителей

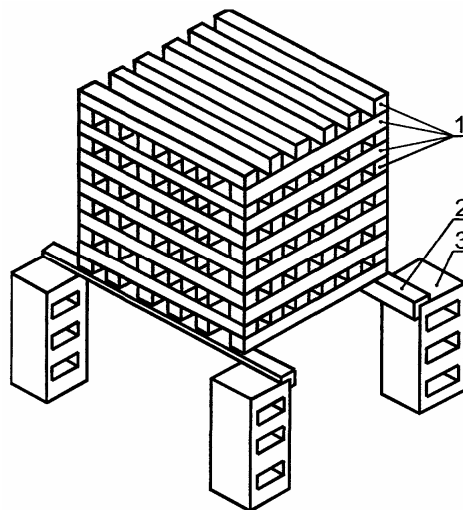
В.1.1 Испытания проводят в специальном предназначенном для этого помещении, обеспечивающем безопасные условия работы оператора и имеющем хорошую освещенность и вентиляцию. Скорость потока воздуха в помещении должна быть не более 5 м/с. Допускается проведение испытаний на открытом воздухе при температуре, соответствующей диапазону температур эксплуатации огнетушителя, и скорости ветра, не превышающей 5 м/с, при отсутствии осадков.

К проведению огневых испытаний допускаются операторы, имеющие опыт тушения данным типом огнетушителей.

### В.2 Огневые испытания огнетушителей по тушению модельных очагов пожара класса А

#### В.2.1 Модельный очаг пожара класса А

В.2.1.1 Модельный очаг пожара представляет собой деревянный штабель в виде куба (рисунок В.1). Штабель размещают на твердой опоре (например, на двух стальных уголках по ГОСТ 8510, установленных на бетонных блоках) таким образом, чтобы расстояние от основания штабеля до опорной поверхности (пол или земля) составляло  $(400 \pm 10)$  мм. Размеры опоры определяют в соответствии с размерами модельного очага пожара, но не менее длины бруска, указанной в таблице В.1.



1 — деревянные бруски; 2 — стальной уголок; 3 — бетонный (металлический) блок

Рисунок В.1 — Устройство деревянного штабеля (модельного очага пожара класса А) для проведения огневых испытаний

В.2.1.2 В качестве горючего материала используют бруски хвойных пород не ниже третьего сорта по ГОСТ 8486 сечением  $(40 \pm 1)$  мм и длиной, указанной в таблице В.1. Влажность пиломатериала должна составлять от 10 до 20 % (ГОСТ 16588).

Таблица В.1 — Параметры модельных очагов пожара класса А

Обозначение модельного очага пожара	Количество деревянных брусков в штабеле, шт.	Длина бруска $\pm 10$ мм	Число брусков в слое, шт.	Число слоев	Площадь свободной поверхности модельного очага, м <sup>2</sup>
0,1А	18	200	3	6	0,48
0,3А	28	300	4	8	1,27

0,5А	45	400	5	9	2,37
0,7А	54	500	6	9	3,55
1А	72	500	6	12	4,70
2А	112	635	7	16	9,36
3А	144	735	8	18	13,89
4А	180	800	9	20	18,66
6А	230	925	10	23	27,70
10А	324	1100	12	27	46,04
15А	450	1190	15	30	66,19
20А	561	1270	17	33	86,14

В.2.1.3 Бруски, образующие наружные грани штабеля, допускается скреплять для прочности скобами или гвоздями. Штабель выкладывают таким образом, чтобы бруски каждого последующего слоя были перпендикулярны к брускам нижележащего слоя. При этом по всему объему должны образовываться каналы прямоугольного сечения.

В.2.1.4 Параметры металлического поддона для горючей жидкости, который помещают под штабель, должны соответствовать таблице В.2.

Таблица В.2 — Параметры поддона для разжигания модельного очага

Обозначение модельного очага пожара	Размеры поддона LxВxН, мм	Минимальный объем воды, дм <sup>3</sup>	Количество бензина, дм <sup>3</sup>
0,1А	100x100x100	0,3	0,1
0,3А	200x200x100	1,5	0,3
0,5А	300x300x100	3	0,6
0,7А	400x400x100	4	0,9
1А	400x400x100	5	1,1
2А	535x535x100	9	2,0
3А	635x635x100	12	2,8
4А	700x700x100	15	3,4
6А	825x825x100	20	4,8
10А	1000x1000x100	30	7,0
15А	1090x1090x100	35	7,6
20А	1170x1170x100	40	8,2

## В.2.2 Подготовка к испытаниям

В.2.2.1 Выкладывают деревянный штабель (рисунок В.1, таблица В.1), соответствующий рангу испытуемого огнетушителя (5.21).

В.2.2.2 Заливают в поддон соответствующего размера (таблица В.2) воду, при этом должна образоваться сплошная ровная поверхность жидкости. На слой воды наливают автомобильный бензин летнего вида, соответствующий требованиям ГОСТ Р 51105 в количестве, указанном в таблице В.2.

В.2.2.3 Поддон помещают под штабель таким образом, чтобы центры штабеля и поддона совпали.

В.2.2.4 Огнетушитель размещают на безопасном расстоянии от очага пожара и удобном для его подготовки к испытаниям.

## В.2.3 Проведение испытаний

В.2.3.1 Поджигают бензин в поддоне. Через 2 мин горения бензина поддон с бензином убирают из-под штабеля.

В.2.3.2 Через (7±1) мин с того момента, как поддон был убран из-под штабеля, при условии, что штабель со всех сторон охвачен пламенем, приступают к тушению модельного очага пожара. Общее время горения бензина и деревянного штабеля должно составить (9±1) мин.

В.2.3.3 Наддув огнетушителя с источником вытесняющего газа осуществляют перед началом тушения.

В.2.3.4 Тушение начинают с фасада модельного очага с удобного для оператора расстояния, зависящего от длины струи ОТВ (5.19). В процессе тушения оператор может произвольно

изменять расстояние до очага горения, чтобы добиться более эффективного тушения.

В.2.3.5 Во время тушения струю ОТВ направляют вверх и вниз вдоль каждой из сторон штабеля (кроме одной из боковых сторон и нижней поверхности штабеля), обходя его вокруг. Для достижения более эффективного тушения допускается прерывать подачу ОТВ на очаг горения.

В.2.3.6 Максимальное время тушения модельного очага пожара не должно превышать 10 мин.

В.2.3.7 В процессе тушения фиксируют:

- расход огнетушащего вещества;
- результат тушения.

В.2.3.8 После визуально наблюдаемого окончания тушения модельного очага фиксируют время до повторного воспламенения.

В.2.3.9 Модельный очаг пожара считают потушенным, если в течение 10 мин не произошло повторного воспламенения с последующим устойчивым горением штабеля.

В.2.3.10 Тушение проводят не менее трех раз. Считают, что огнетушитель выдержал испытание, если в двух попытках из трех модельный очаг пожара был потушен.

### **В.3 Огневые испытания огнетушителей по тушению модельных очагов пожара класса В**

В.3.1 Конструкция модельного очага пожара класса В

В.3.1.1 Модельный очаг представляет собой круглый противень, изготовленный из листовой стали, параметры и размеры которого приведены в таблице В.3. Предпочтительным является применение для испытаний модельных очагов в исполнении I (допускается до замены на новые применять использовавшиеся ранее противни в исполнении II, которые отличаются высотой борта и количеством заливаемой в противень жидкости).

В.3.1.2 В качестве горючего материала применяют автомобильный бензин летнего вида, соответствующий требованиям ГОСТ Р 51105; предпочтение следует отдавать бензину с более низким октановым числом.

В.3.2 Подготовка к испытаниям

В.3.2.1 Противень, соответствующий типоразмеру испытуемого огнетушителя (5.21), устанавливают горизонтально, таким образом, чтобы обеспечить беспрепятственный доступ к нему со всех сторон.

В.3.2.2 Заливают в противень воду в количестве, соответствующем рангу очага пожара (таблица В.3). При этом необходимо обеспечить сплошную ровную поверхность воды. На слой воды наливают автомобильный бензин в количестве, указанном в таблице В.3.

В.3.2.3 Устанавливают огнетушитель на безопасном и удобном для работы оператора расстоянии.

В.3.3 Проведение испытаний

В.3.3.1 При помощи факела поджигают бензин в противне. Выдерживают время свободного горения бензина — 60 с, после чего приступают к тушению.

В.3.3.2 Огнетушитель приводят в действие и подают огнетушащее вещество на модельный очаг пожара. Тушение начинают с расстояния, удобного для оператора и зависящего от ранга модельного очага и длины струи ОТВ (5.19). В процессе тушения оператор может произвольно изменять расстояние до очага горения.

В.3.3.3 В процессе тушения запрещается оператору заступать внутрь модельного очага.

В.3.3.4 В процессе тушения фиксируют:

- время подачи и расход огнетушащего вещества;
- результат тушения.

В.3.3.5 После окончания тушения фиксируют время до повторного воспламенения. Очаг считают потушенным, если в течение 1 мин не произошло его самовоспламенения.

В.3.3.6 Каждым типом огнетушителя проводят тушение не менее трех раз. Считают, что огнетушитель выдержал испытание, если в двух попытках из трех модельный очаг пожара был потушен.

В.3.3.7 После каждого испытания выжигают горючее, охлаждают противень до температуры ниже температуры самовоспламенения бензина и полностью обновляют его содержимое в соответствии с требованиями таблицы В.3

При тушении модельного очага пожара углекислотным огнетушителем охлаждают противень до температуры ниже температуры самовоспламенения бензина и добавляют его до количества, определенного таблицей В.3.



Таблица В.3 — Параметры модельных очагов пожара класса В

Ранг модельного очага пожара	Внутренний диаметр противня, мм	Допуск, мм	Толщина стенки противня, мм, не менее	Исполнение I		Высота борта противня, мм ±5	Исполнение II		Ориентировочная площадь модельного очага, м <sup>2</sup>	
				Количество, дм <sup>3</sup>			Количество, дм <sup>3</sup>	Высота борта противня, мм ±5		
				воды	горючего					воды
1В	200	±15	1,5	0,3	0,7	100	2	1	200	0,03
2В	300			0,7	1,3		4	2		0,07
3В	350			1,0	2,0		6	3		0,10
5В	450			1,5	3,5		10	5		0,16
8В	600	±20	2,0	3	5	150	16	8	230	0,28
13В	700			4	9		26	13		0,40
21В	900			7	14		42	21		0,65
34В	1200	±25	2,5	11	23	200	68	34	230	1,10
55В	1500			18	37		110	55		1,75
70В	1700			23	47		140	70		2,25
89В	1900			30	59		178	89		2,80
113В	2150	±30	2,5	38	75	200	226	113	230	3,60
144В	2400			48	96		288	144		4,50
183В	2700			61	122		366	183		5,75
233В	3000			78	155		466	233		7,10

Примечание — Число перед буквой «В» в обозначении модельного очага пожара указывает на выраженное в дм<sup>3</sup>:  
 - количество жидкости в противне (<sup>1</sup>/<sub>3</sub> — воды и <sup>2</sup>/<sub>3</sub> — бензина) — для противней в исполнении I;  
 - количество бензина, залитого в противень, — для противней в исполнении II.

Пример схематического изображения порошкового закачного огнетушителя

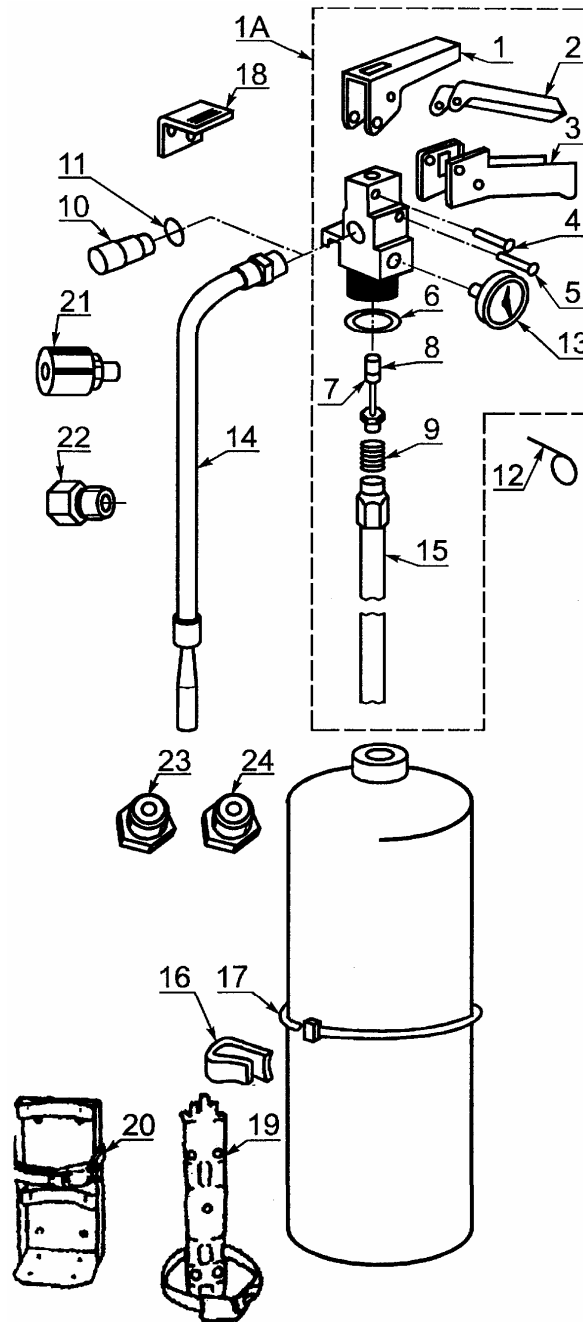


Рисунок Г.1

Позиция	Обозначение по каталогу	Наименование	Примечание
1a		Головка огнетушителя	Латунь
1a		Головка огнетушителя	Пластик
1		Рычаг ЗПУ	Сталь
2		Рычаг ЗПУ	Пластик
3		Ручка для переноски	Сталь
4		Штифт	Сталь

5		Штифт	Сталь
6		Уплотнительное кольцо	Резина
7		Манжета	Резина
8		Плунжер	Сталь
9		Пружина	Сталь
10		Насадок-распылитель	Сталь
10		Насадок-распылитель	Пластик
11		Манжета	Резина
12		Предохранительная чека	Сталь
13		Манометр	МТП
13		Индикатор давления	ЕВ-4 (Германия)
14		Шланг с насадком-распылителем	
15		Сифонная трубка	Сталь
15		Сифонная трубка	Пластик
16		Зажим для шланга	Сталь
17		Хомутик	Сталь
18		Кронштейн	Сталь
19		Кронштейн	Сталь
20		Кронштейн	Сталь
21		Штуцер для зарядки	Сталь
22		Штуцер для зарядки	Сталь
23, 24		Штуцер для проведения гидроиспытаний	Сталь

ПРИЛОЖЕНИЕ Д  
(справочное)

Параметры модельных очагов пожара класса А по международному (ИСО)  
и европейскому (ЕН) стандартам на переносные огнетушители

Таблица Д.1

Обозначение модельного очага по стандарту		Площадь поверхности, м <sup>2</sup>	Длина брусков <sup>1)</sup> , мм		Количество		
ИСО и ГОСТ Р	ЕН		коротких	длинных	брусков		слоев
					общее	в слое	
0,5А <sup>2)</sup>	—	2,37	400		45	5	9
—	3А	2,91	300	500	56	3	14
0,7А <sup>2)</sup>	—	3,55	500		54	6	9
1А	—	4,70	500		72	6	12
—	5А	4,77	500	500	70	5 <sup>2)</sup>	14
—	8А	7,56	500	800	91	8 <sup>2)</sup>	14
2А	—	9,36	635		112	7	16
—	13А	12,22	500	1300	126	13 <sup>3)</sup>	14
3А	—	13,89	735		144	8	18
4А	—	18,66	800		180	9	20
—	21А	19,76	500	2100	182	21 <sup>3)</sup>	14
—	27А	25,26	500	2700	227	27 <sup>3)</sup>	14
6А	—	27,70	925		230	10	23
—	34А	31,78	500	3400	273	34 <sup>3)</sup>	14
—	43А	40,16	500	4300	336	43 <sup>3)</sup>	14
10А	—	46,04	1100		324	12	27
—	55А	51,34	500	5500	427	55	14
15А	—	66,19	1190		450	15	30
20А	—	86,14	1270		561	17	33

<sup>1)</sup> В модельных очагах по европейскому стандарту ЕН (имеющих форму прямоугольного параллелепипеда) для формирования короткой и длинной сторон используются бруски различной длины.

<sup>2)</sup> Модельные очаги пожара по настоящему стандарту (в стандарте ИСО данные модельные очаги отсутствуют).

<sup>3)</sup> Для модельных очагов по европейскому стандарту ЕН указано количество брусков длиной 500 мм в одном (четном) слое.

## ПРИЛОЖЕНИЕ Е (справочное)

### Библиография

[1] ПР 50.2.002—94 Государственная система обеспечения единства измерений. Порядок осуществления государственного метрологического надзора за выпуском, состоянием и применением средств измерений, методиками выполнения измерений, эталонами и соблюдением метрологических правил и норм

[2] ПБ 10-115—96 Правила устройства и безопасной эксплуатации сосудов, работающих под давлением

Ключевые слова: пожарная техника, переносные огнетушители, тушение пожаров, технические требования, методы испытаний

### Содержание

- 1 Область применения
  - 2 Нормативные ссылки
  - 3 Определения
  - 4 Классификация огнетушителей
  - 5 Общие технические требования
  - 6 Требования безопасности
  - 7 Маркировка огнетушителя
  - 8 Правила приемки
  - 9 Методы испытаний
  - 10 Комплектность
  - 11 Упаковка
  - 12 Требования к документации на огнетушитель
- Приложение А Порядок введения стандарта в действие
- Приложение Б Этикетка переносного огнетушителя
- Приложение В Огневые испытания огнетушителей
- Приложение Г Пример схематического изображения порошкового закачного огнетушителя
- Приложение Д Параметры модельных очагов пожара класса А по международному (ИСО) и европейскому (ЕН) стандартам на переносные огнетушители
- Приложение Е Библиография